

TECHNISCHE DATEN / CARACTÉRISTIQUES TECHNIQUES / TECHNICAL DATA / TECHNISCHE GEGEVENS / CARATTERISTICHE TECNICHE

Energieeffizienz / Rendement / Efficiency / Rendement / Efficienza

Hersteller / Constructeur / Manufacturer / Fabrikant / Casa costruttrice:	skantherm GmbH & Co. KG
Modellname / Modèle / Model / Model / Modello:	elements 603 Front
Energieeffizienzklasse / Classe d'efficacité énergétique / Energy efficiency class / Energie-efficiëntie-klasse / Classe di efficienza energetica:	A⁺
Direkte Wärmeleistung / Puissance thermique directe / Direct heat output / Directe warmteafgifte / Potenza termica diretta:	6,0 kW
Energieeffizienzindex (EEI) / Indice d'efficacité énergétique (IEE) / Energy efficiency index (EEI) / Energie-efficiëntie-index (EEI) / Indice di efficienza energetica (IEE):	109,9
Brennstoff-Energieeffizienz bei Nennwärmeleistung / Rendement utile à la puissance thermique nominale / Useful efficiency at nominal heat output / Nuttig rendement bij nominale warmteafgifte / Efficienza utile alla potenza termica nominale:	82,0 %

Folgende Werte wurden unter Prüfbedingungen ermittelt / Les valeurs suivantes ont été déterminées sous conditions d'essais / The following values were determined under test conditions / De volgende waarden werden onder testvoorwaarden berekend / I seguenti valori sono stati rilevati in condizioni di test:

CO-Emission / Emission de CO / CO emission / CO-emissie / Emissione CO:	≤ 0,10 % (13 % O ₂)
Mittlerer Förderdruck / Dépression moyenne / Average feed pressure / Gemiddelde transportdruk / Pressione di mandata media:	12 Pa
Staub / Poussières / Dust / Stof / Polveri:	≤ 40 mg/Nm ³ (13 % O ₂)
Betrieb mit geschl. Feuerraum (Bauart 1) / Chauffage avec foyer fermé (catégorie 1) / Operation with closed fire box (construction type 1) / Bedrijf met gesloten stookruimte (bouwwijze 1) / Funzionamento con camera di combustione chiusa (tipologia costruttiva 1):	✓
Abgasmassenstrom / Flux massique des gaz brûlés / Waste gas mass flow rate / Afvoergasmassastroom / Portata di massa dei fumi:	5,81 g/s
Mittlerer CO-Gehalt / Teneur moyenne en CO / Average CO content / Gemiddeld CO / Tenore medio CO:	≤ 1250 mg/Nm ³ (13 % O ₂)
Mittlerer CO ₂ -Gehalt / Teneur moyenne en CO ₂ / Average CO ₂ content / Gemiddeld CO ₂ / Tenore medio CO ₂ :	7,72 %
Abgasstutzentemperatur / Température au manchon d'évacuation des fumées / Waste gas connection piece temperature / Afvoergasbuistemperatuur / Temperatura al raccordo dei fumi di scarico:	323 °C
Abgastemperatur / Température d'évacuation des fumées / Waste gas temperature / Afvoergastemperatuur / Temperatura dei fumi di scarico:	225 °C

Maße und Gewichte / Dimensions et poids / Weight and dimensions / Maten en gewichten / Dimensioni e pesi:

Gewicht der Feuerstätte (Stahl, Brennkammer / kleine Box / große Box) / Poids du poêle-cheminée (acier, chambre de combustion / boîte petite / boîte grande) / Weight of fireplace (steel, firing chamber /small box / big box) / Gewicht van de stookruimte (staal, verbrandingskamer / kleine box / grote box) / Peso della stufa camino (acciaio, camera di combustione / cassetta piccola / cassetta grande):	210 / 18 / 24 kg
Maße Brennraum (H x B x T) / Dimensions du foyer (h x l x p) / Fire box dimensions (h x w x d) / Maten stookruimte (H x B x D) / Dimensioni camera di combustione (a x l x p):	470 x 485 x 270 mm
Maße Feuerraumöffnung / L'ouverture de foyer / Fire box opening dimensions / Breedte verbrandingskamer / Dimensioni bocca fuoco:	2132 cm ²
Durchmesser Rohr (Rauchabgang) / Diamètre du tuyau (conduit de fumées) / Pipe diameter (waste smoke) / Diameter buis (rookafvoer) / Diametro tubo (uscita fumi):	150 mm
Anschlussmöglichkeit Rauchrohr (oben / hinten) / Possibilités de raccordement du conduit de fumées (dessus / derrière) / Flue connection piece (top / rear) / Aansluitingsmogelijkheid rookbuis (boven / achteren) / Possibilità allacciamento alla canna fumaria (lato superiore / posteriore):	• / - ①
Durchmesser Zuluftstutzen / Diamètre du manchon d'arrivée d'air / Fresh air connection piece diameter / Diameter toevoerluchtbus / Diametro raccordo presa d'aria esterna:	100 mm
Anschlussmöglichkeit Verbrennungsluft (hinten / seitlich / unten) / Possibilités de raccordement air de combustion, (derrière / sur le côté / dessous) / Combustion air connection (rear / side / bottom) / Aansluitingsmogelijkheid verbrandingslucht (achteren / zijdelings / beneden) / Possibilità allacciamento aria esterna (lato posteriore / lateralmente / inferiore):	• / - / • ②

① Ab einer Box oberhalb der Brennkammer: verdeckte Rauchrohrführung möglich; Rauchrohre können in alle Richtungen (seitlich, nach hinten und nach oben) angeschlossen werden. / Raccordement du conduit de fumée uniquement en haut. À partir d'une boîte posée au-dessus de la chambre de combustion: Conduit de fumée peut être dissimulé; raccordement du conduit de fumée en toute direction (sur le côté, à l'arrière et en haut). / Concealed flue pipe routing possible if using at least one box above the combustion chamber. Flue pipes can be connected in any direction (upwards, to the side and to the rear). / Rookkanaalaansluiting uitsluitend boven. Vanaf één box boven de verbrandingskamer: onzichtbaar leggen van het rookkanaal mogelijk; rookkanalen kunnen in alle richtingen (naar de zij-, achter- en bovenkant) worden aangesloten. / Con almeno una cassetta montata sopra la camera di combustione possibilità di installazione a scomparsa dei tubi di scarico; i tubi di scarico dei fumi possono essere collegati in tutte le direzioni (lateralmente, verso il retro e verso l'alto).

② Anschluss Verbrennungsluft seitlich ab zwei Boxen unterhalb der Brennkammer möglich / Possibilité de raccordement air de combustion sur le côté à partir de deux boîtes en-dessous de la chambre de combustion / Combustion air can be connected on the side from two boxes under the combustion chamber / Aansluiting verbrandingslucht aan zijkant mogelijk vanaf twee boxen onder de brandkamer / Possibilità di allacciamento laterale dell'aria di combustione con almeno due cassette montate al di sotto della camera di combustione

**INHALTSVERZEICHNIS
TABLE DES MATIÈRES
TABLE OF CONTENTS
INHOUDSOPGAVE
INDICE**

▼ DE

BRANDSCHUTZ / -4-
AUFBAUANLEITUNGEN / -6-
WICHTIGE HINWEISE / -8-

▼ FR

PROTECTION INCENDIE / -10-
NOTICES DE MONTAGE / -12-
INDICATIONS IMPORTANTES / -14-

▼ EN

FIRE SAFETY / -16-
INSTALLATION INSTRUCTIONS / -18-
IMPORTANT INFORMATION / -20-

▼ NL

BRANDVEILIGHEID / -22-
INSTALLATIEHANDLEIDINGEN / -24-
BELANGRIJKE INFORMATIE / -26-

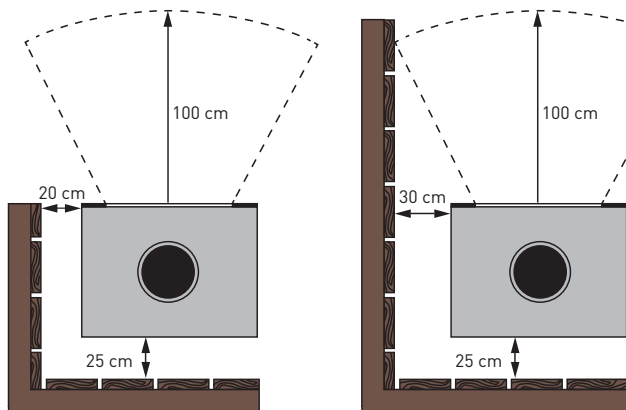
▼ IT

PROTEZIONE ANTINCENDIO / -28-
ISTRUZIONI DI MONTAGGIO / -30-
AVVERTENZE IMPORTANTI / -32-

! BRANDSCHUTZ !

MINDESTABSTAND ZU BRENNBAREN BAUTEILEN

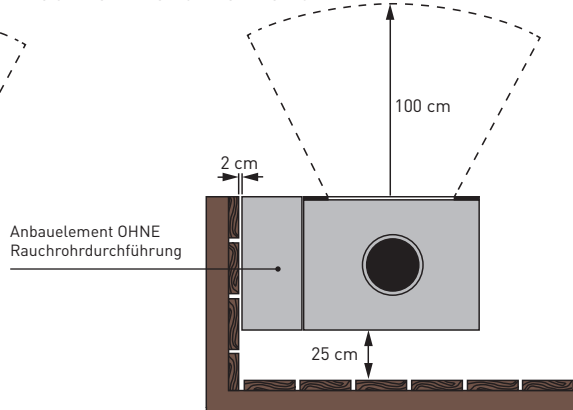
A
BRENNKAMMER OHNE SEITLICHE ANBAUELEMENTE:



Draufsicht Brennkammer

Vorne (im Strahlungsbereich der Sichtscheibe):	≥ 100 cm
Seitlich:	≥ 20 cm
Seitlich (im Strahlungsbereich der Sichtscheibe):	≥ 30 cm
Hinten:	≥ 25 cm

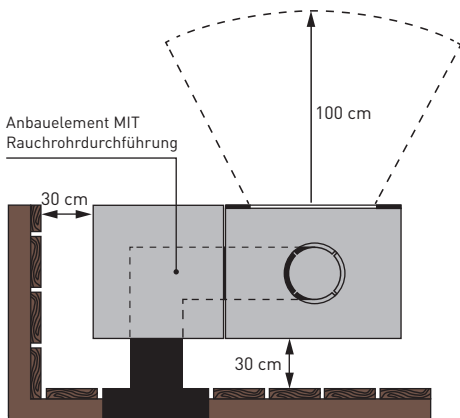
B
BRENNKAMMER MIT SEITLICHEN ANBAUELEMENTEN OHNE RAUCHROHRDURCHFÜHRUNG:



Draufsicht Brennkammer

Die seitliche Außenseite von Anbauelementen, in denen keine Rauchrohre durchgeführt werden, kann mit 2 cm Abstand zu brennbaren Bauteilen oder Wänden installiert werden, da sie sich während des Betriebes kaum erwärmt.

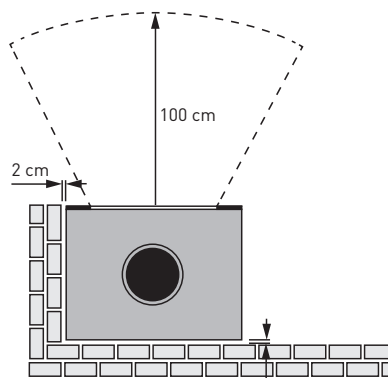
C
BRENNKAMMER MIT SEITLICHEN ANBAUELEMENTEN INKL. RAUCHROHRDURCHFÜHRUNG:



Draufsicht Brennkammer

Anbauelemente, durch die Rauchrohre geführt werden, sind mit mindestens 30 cm Abstand zu brennbaren Bauteilen oder Wänden zu installieren (bitte beachten Sie die DIN-Norm des Rauchrohres/der Wanddurchführung).

MINDESTABSTAND ZU NICHT BRENNBAREN BAUTEILEN



Draufsicht Brennkammer

Zu nicht brennbaren Wänden/Materialien (z.B. Beton, Stein, Putz) kann der seitliche/hintere Sicherheitsabstand auf 2 cm reduziert werden.

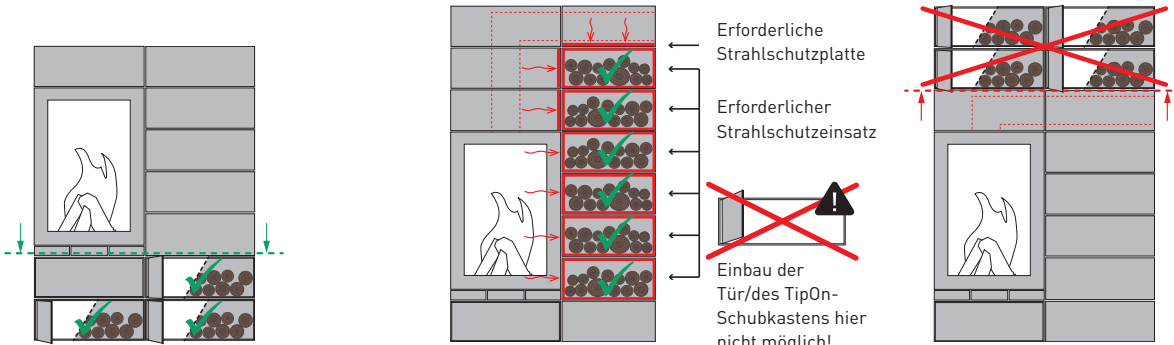


Bitte beachten Sie, dass es sich bei den angegebenen Sicherheitsabständen zu brennbaren Materialien um Brandschutzangaben handelt, die mögliche, durch den Wärmeeinfluss bedingte Materialveränderungen wie Verfärbungen oder Spannungsrisse, nicht berücksichtigen.



HINWEISE ZUR VERWENDUNG DER BOXEN

Unter folgenden Voraussetzungen ist es möglich in den nach vorne/zur Seite ausreichend belüfteten Elementen auch feuerempfindliche Materialien wie z.B. Brennholz zu lagern oder optionales Zubehör wie Tür/TipOn-Schubkasten einzubauen:



Das Element befindet sich unterhalb oder unterhalb/seitlich der Brennkammer. Hier findet keine nennenswerte Wärmeübertragung statt.

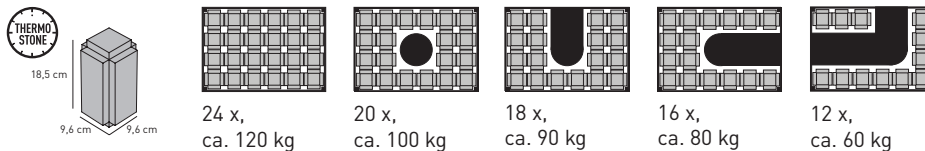
Das Element ist seitlich an der Brennkammer angebaut und wurde mit einem speziellen Strahlschutzeinsatz gegen eine Wärmeübertragung ausgestattet. Verlaufen seitlich und oberhalb dieses Elements (zur Brennstofflagerung) weitere Anbauelemente mit durchgeführten Rauchrohren, so sind diese noch zusätzlich mit einer Strahlschutzplatte seitlich/auf dem Boden auszustatten.

Eine Lagerung von entzündlichen Materialien bzw. der Einbau einer Tür/eines TipOn-Schubkastens oberhalb von Anbauelementen, in denen Rauchrohre geführt werden, ist nicht möglich.

Die Elemente oberhalb der Brennkammer dürfen ausschließlich für Speichersteine genutzt werden. Eine Lagerung von Gegenständen, insbesondere entzündlichen Materialien, ist nicht möglich.

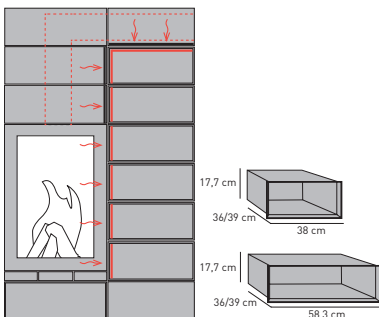
INSTALLATIONSHINWEIS FÜR SKANTHERM THERMOSTONE SPEICHERSTEINE

Die Speichersteine können in eine elements-Box mit 40,0 cm sowie mit 60,3 cm Breite integriert werden. Ein Speicherstein wiegt ca. 5 kg. Bitte beachten Sie, dass konstruktionsbedingt das **Gesamtgewicht aller Speichersteine in übereinanderliegenden Elementen 300 kg nicht überschreiten darf!** Beispiele zu Gewichtsangaben der elements-Boxen mit integrierten Speichersteinen (Draufsicht):



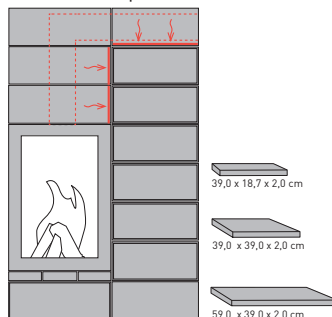
INSTALLATIONSHINWEISE ZU STRAHLSCHUTZEINSÄTZEN UND -PLATTEN

Optik-Box mit Strahlschutzeinsatz



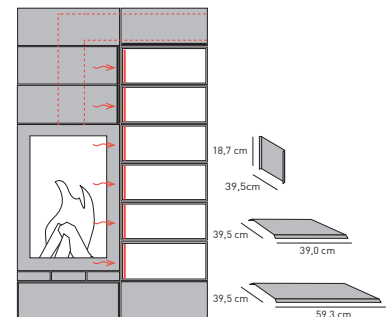
Die Elemente, die als Warmhaltefach oder als Stauraumelement genutzt werden (z.B. für die Lagerung von entzündlichen Materialien wie Brennholz) und die direkt seitlich an die Brennkammer oder an ein Element mit durchlaufendem Rauchrohr angrenzen, benötigen aus brandschutztechnischen Gründen zwingend jeweils einen zusätzlichen Strahlschutzeinsatz, der in das Element eingeschoben wird. Unterhalb der Brennkammer wird kein Strahlschutzeinsatz benötigt.

Box mit eingelegerter Strahlschutzplatte



Sollte oberhalb oder seitlich des Warmhaltefachs bzw. Stauraumelements ein Element mit durchlaufendem Rauchrohr vorgesehen sein, so muss grundsätzlich gegen die Hitzeübertragung auf das angrenzende Element zusätzlich eine Strahlschutzplatte eingelegt werden.

Optik-Tunnel-Box mit eingelegetem Strahlschutzblech



Bei der Verwendung von Optik-Tunnel-Boxen, die direkt an die Brennkammer oder den Verlauf des Rauchrohres angrenzen und als Stauraumelement genutzt werden wird das Strahlschutzblech benötigt.

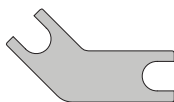
AUFBAUANLEITUNGEN

INSTALLATION DER ANBAUELEMENTE (OPTIONAL)

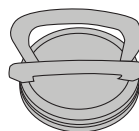
Zubehör:

6 x Magnet
je Optik-Box

Optional: 4 x Stellfuß,
Art.-Nr.: 8070211

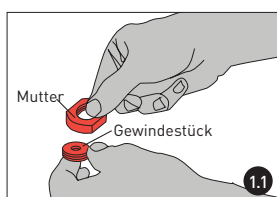


1 x Stellfußschlüssel

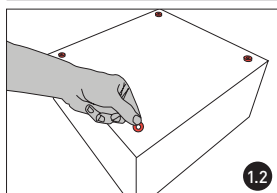


1 x Saugheber

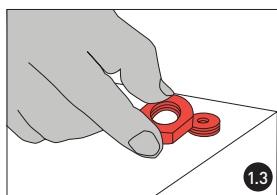
Optional:
12 x Ausgleichs-
scheiben



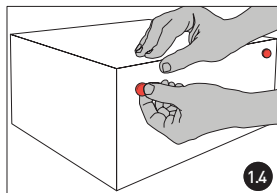
1.1



1.2



1.3



1.4

1 Aufstellen des ersten Anbauelements

1.1 Anbringen der Stellfüße durch Verkleben: Ein Stellfuß besteht aus einem innenliegenden Gewindestück und einer dazugehörigen Mutter. Das Gewindestück verfügt zudem auf einer Seite über eine Klebeschicht. Drehen Sie zunächst die Mutter von dem Gewindestück und legen diese zur Seite.

1.2 Entfernen Sie den Papierschutz von der Klebeschicht. Nun können Sie vorsichtig das Gewindestück mit der Klebeschicht wie auf der Abbildung positionieren. Drücken Sie das Gewindestück fest an, um die Verklebung herzustellen. Verfahren Sie wie zuvor beschrieben bei den drei weiteren Stellfüßen des Anbauelements.

1.3 Drehen Sie nun die Muttern auf die montierten Gewindescheiben und stellen Sie das Anbauelement auf die Stellfüße.

1.4 Positionieren Sie nun zwei Magnete auf die Seitenfläche des Anbauelements (siehe Abb.), die an der bereits bestehenden Kaminofenkombination angesetzt werden soll.

Stellen Sie das Anbauelement mit ca. 1,5 - 2 cm Entfernung zu der letztendlichen Position auf. Schieben Sie nun vorsichtig das Anbauelement Richtung Kaminofen. Die zuvor aufgebrachten Magnete verbinden sich nun hörbar mit der Brennkammer. Mit dem beiliegenden Stellfußschlüssel können Sie abschließend das Anbauelement mit Hilfe der Stellfußmutter nachträglich in der Höhe ausrichten.



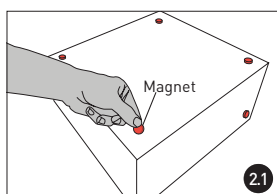
WARNHINWEIS ZU DEN MAGNETEN

Das Anbringen der Magnete ist zwingend erforderlich, da ihr Fehlen eine ungewollte Hitzeübertragung auf die Anbauelemente verursachen kann.

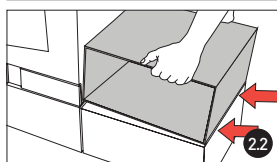


HERZSCHRITTMACHER

Magnete können die Funktion von Herzschrittmachern und implantierten Defibrillatoren beeinflussen. Halten Sie als Träger solcher Geräte einen genügenden Abstand zu Magneten ein. Warnen Sie Träger solcher Geräte vor der Annäherung an die Magnete.



2.1



2.2

2 Installation eines weiteren Anbauelements

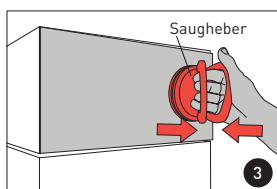
2.1 Setzen Sie wie in Schritt **1.4** beschrieben vorsichtig vier Magnete auf.

Bestimmen Sie nun die Seitenfläche, die an die Brennkammer oder an ein anderes Anbauelement anschließen soll. Setzen Sie hier jeweils in zwei Ecken die Magnete auf. Stellen Sie sicher, dass der Untergrund nicht magnetisch ist. Drehen Sie das Anbauelement auf die vier Magnete.

2.2 Heben Sie das Anbauelement nun an die Position, an die es angebracht werden soll. Richten Sie eine der Außenkanten des Anbauelements so aus, dass sie bündig zur Außenkante des darunter liegenden Anbauelements liegt und kippen Sie nun langsam das Anbauelement auf die Magnete.

Ein genaues Arbeiten ist hier wichtig, da ein nachträgliches Ausrichten nur im geringen Maße möglich ist.

Tipp: Wenn Sie fünf Optik-Boxen oder mehr übereinander installieren, können kleinere Höhenunterschiede mit den beiliegenden Ausgleichscheiben behoben werden, indem die Ausgleichscheiben jeweils auf die Magnete gelegt werden.



3

3 Entnahme des Revisionsblechs

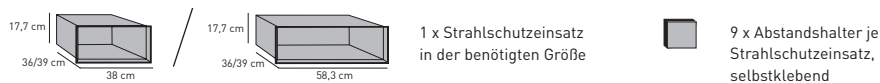
Ein Revisionsblech können Sie mit dem beiliegenden Saugheber entnehmen. Stellen Sie sicher, dass die Saugfläche des Saughebers fettfrei ist!

Setzen Sie den Saugheber vorsichtig nahe der Außenkante auf das Revisionsblech. Drücken Sie die beiden Bügel zusammen. Das Revisionsblech kann nun aus der Box herausgezogen werden. Bitte lösen Sie den Saugheber umgehend wieder vom Revisionsblech, um Lackbeschädigungen zu vermeiden.

Für das Einsetzen eines Revisionsblechs wird kein Saugheber benötigt. Das Blech wird einfach in die offene Seite des Anbauelements gedrückt.

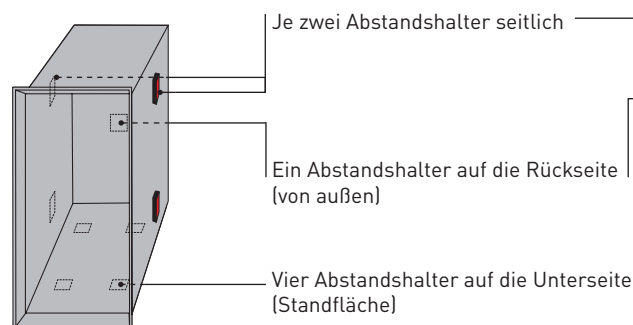
INSTALLATION DES STRAHLSCHUTZEINSATZES (OPTIONAL)

Zubehör:

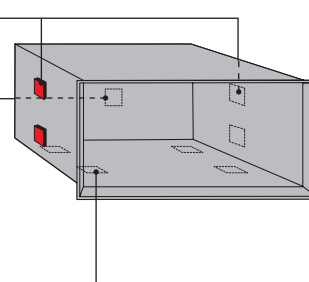


Um eine ausreichende Luftzirkulation zwischen Strahlschutzeinsatz und Innenwänden der Optik-Box zu gewährleisten, müssen insgesamt neun Abstandshalter auf die Außenseite des Strahlschutzeinsatzes geklebt werden. Die Position der Abstandshalter hängt von der Ausrichtung der Optik-Boxen ab.

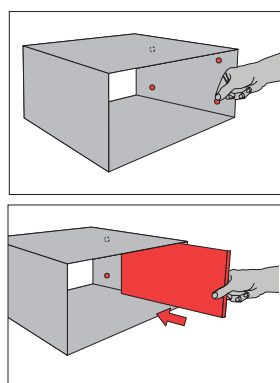
VARIANTE 1
STRAHLSCHUTZEINSATZ WIRD IN EINE HOCHKANT STEHENDE OPTIK-BOX EINGESETZT:



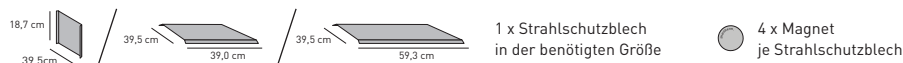
VARIANTE 2
STRAHLSCHUTZEINSATZ WIRD IN EINE HORIZONTAL AUSGERICHTETE OPTIK-BOX EINGESETZT:



INSTALLATION DES STRAHLSCHUTZBLECHS (OPTIK-TUNNEL-BOX, OPTIONAL)



Zubehör:

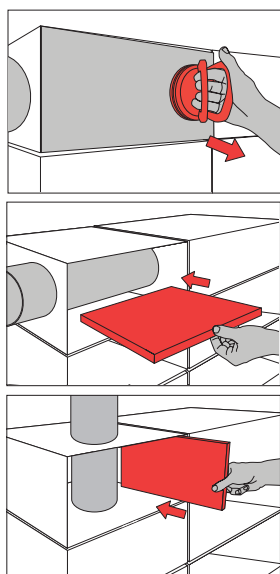


Um die Optik-Tunnel-Box als Stauraumelement nutzen zu können, benötigen Sie je nach Position der Box ein Strahlschutzblech, das eine ausreichende Luftzirkulation zu den Innenwänden der Optik-Tunnel-Box gewährleistet.

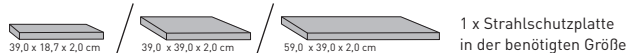
Positionieren Sie zunächst die vier beiliegenden Magnete auf der Innenseite der Box, auf der das Blech eingefügt werden soll. Die Magnete dienen als Abstandshalter sowie als Fixierhilfe des Blechs.

Das Strahlschutzblech können Sie nun in die Optik-Tunnel-Box einstellen. Die abgekanteten Seiten des Blechs zeigen dabei zu den geöffneten Seiten der Box.

INSTALLATION DER STRAHLSCHUTZPLATTE (OPTIONAL)



Zubehör:



Entnehmen Sie das Revisionsblech mit dem Saugheber (stellen Sie sicher, dass die Saugfläche des Saughebers fettfrei ist!) und legen es beiseite. **Bitte lösen Sie den Saugheber umgehend wieder vom Revisionsblech, um Lackbeschädigungen zu vermeiden!**

Legen Sie die Platte an der gewünschten Position in die Box ein.

Setzen Sie das Revisionsblech wieder in die Box ein. Hierzu wird kein Saugheber benötigt.

! WICHTIGE HINWEISE !

Installation:

Der Kaminofen ist unbedingt unter Einhaltung der geltenden nationalen und europäischen Normen sowie örtlichen Vorschriften anzuschließen. Bitte setzen Sie sich vor der Installation mit Ihrem Schornsteinfeger in Verbindung.

Dieses skantherm-Kaminofenmodell ist nur unter Berücksichtigung der angegebenen Sicherheitsabstände für einen Einbau in eine Nische/Verkleidung geeignet.

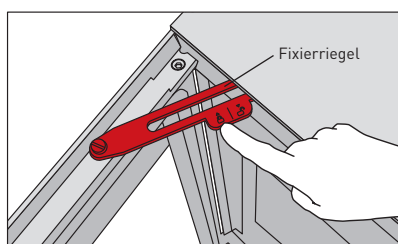
Aufstellen des Kaminofens:

Bitte stellen Sie sicher, dass der Boden über eine ausreichende Tragfähigkeit verfügt. Bei unzureichender Tragfähigkeit müssen geeignete Maßnahmen (z. B. Platte zur Lastverteilung) getroffen werden, um diese zu erreichen.

Einbrennvorgang:

Lesen Sie hierzu unbedingt Kapitel 4.1 der allgemeinen Bedienungsanleitung!

Reinigung:



TIPP

Zu Reinigungszwecken kann die geöffnete Kaminofentür mit einem Fixierriegel festgestellt werden. Hierzu wird der Riegel bei vollständig geöffneter Tür nach hinten geschoben. Der Riegel rastet hörbar ein. Sobald der Öffnungswinkel der Tür wieder vergrößert wird, fällt der Riegel in die Ausgangsposition zurück und die Tür schließt automatisch.

Bitte reinigen Sie regelmäßig Ihren Kaminofen. Dazu gehört die Leerung des Aschekastens*/Aschetopfes* und Reinigung des Rüttelrosts*/Klapprosts* (*modellabhängig). Reinigen Sie zudem mindestens einmal jährlich die Verbindungsstücke und Rauchrohre.

Behandeln Sie mindestens einmal jährlich alle beweglichen Teile wie Scharniere mit hitzebeständigem Schmiermittel. Die Glasscheiben reinigen Sie bitte mit einem feuchten Haushaltstuch. Der Schornstein muss regelmäßig fachmännisch durch Ihren Schornsteinfeger gereinigt werden.

Belüftung des Raumes und des Kaminofens:

Bitte sorgen Sie für eine ausreichende Belüftung des Raumes. Verschließen Sie niemals die Lufteintrittsöffnungen sowie die Konvektionsschächte des Ofens.

Bei raumluftunabhängig betriebenen Kaminöfen (RLU) muss die Feuerraumtür stets geschlossen gehalten werden, da ansonsten der raumluftunabhängige Betrieb der Feuerstätte nicht gewährleistet werden kann!

Verbrennungsluft - Hinweise bezüglich der raumluftunabhängigen Betriebsweise (RLU):

Um einen ordnungsgemäßen Betrieb sicherzustellen muss gewährleistet sein, dass eine ausreichende Luftmenge für die Verbrennung zur Verfügung steht. Der Kaminofen ist raumluftunabhängig konstruiert und kann entweder über eine Verbrennungsluftleitung direkt nach außen oder an den Luftkanal eines Luft-Abgas-Schornsteins - LAS angeschlossen werden (Typ: FC_{61x}). Dabei darf die Verbrennungsluftleitung keinen größeren Druckverlust als 3 Pa aufweisen. Bei Verwendung eines Aluflexrohres ist darauf zu achten, dass das Rohr gegen mechanische Beschädigungen geschützt wird. Die Verbrennungsluftleitungen können eine Absperrvorrichtung haben, die bei nicht betriebenen Feuerstätten geschlossen sein sollte. Die jeweilige Stellung (offen oder geschlossen) der Absperrvorrichtung muss im Aufstellraum der Feuerstätte erkennbar sein. Sowohl die Verbrennungsluftleitung als auch das Verbindungsstück müssen dicht ausgeführt sein.

Die Feuerstätte darf nicht zur Abfallverbrennung verwendet werden!

AUSFÜHRliche INFORMATIONEN FINDEN SIE IN UNSERER ALLGEMEINEN AUFBAU- UND BEDIENUNGSANLEITUNG!

■

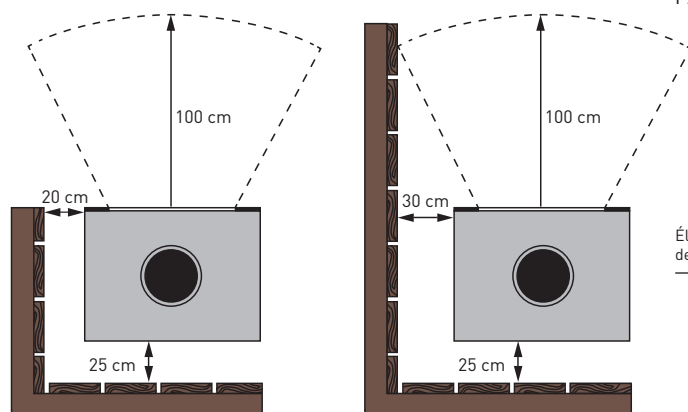
FRANÇAIS ▶

skantherm®

! PROTECTION INCENDIE !

ÉCARTEMENT MINIMUM DES ÉLÉMENTS DE CONSTRUCTION COMBUSTIBLES

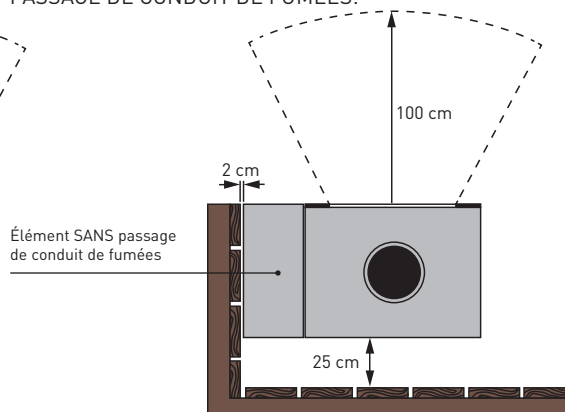
A
CHAMBRE DE COMBUSTION SANS ÉLÉMENTS LATÉRAUX:



Vue de dessus

Devant (zone de radiation):	≥ 100 cm
Côtés:	≥ 20 cm
Côtés (zone de radiation):	≥ 30 cm
Derrière:	≥ 25 cm

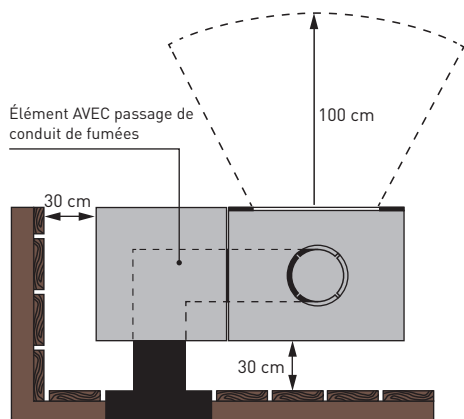
B
CHAMBRE DE COMBUSTION AVEC ÉLÉMENTS LATÉRAUX SANS PASSAGE DE CONDUIT DE FUMÉES:



Vue de dessus

Le côté extérieur latéral des éléments dans lesquels aucun conduit de fumées n'est intégré peut être installé à 2 cm des éléments de construction ou parois combustibles du fait de l'absence d'échauffement pendant le fonctionnement.

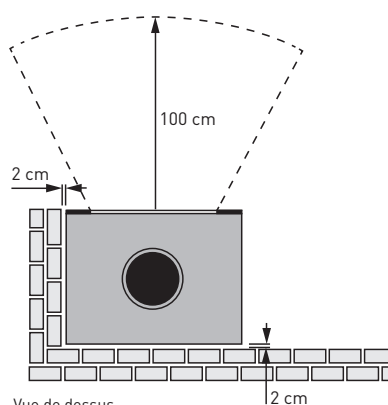
C
CHAMBRE DE COMBUSTION AVEC ÉLÉMENTS LATÉRAUX INTÉGRANT UN PASSAGE DE CONDUIT DE FUMÉES:



Vue de dessus

Les éléments dans lesquels passent les conduits de fumées doivent être installés à au moins 30 cm des éléments de construction ou des parois combustibles (veuillez respecter la norme DIN du conduit de fumées/de la traversée à paroi).

ÉCARTEMENT MINIMUM DES ÉLÉMENTS DE CONSTRUCTION INCOMBUSTIBLES



Vue de dessus

Par rapport aux cloisons/matériaux incombustibles (par ex. béton, pierre, crépi), l'espace de sécurité sur le côté/en arrière peut être réduit à 2 cm.

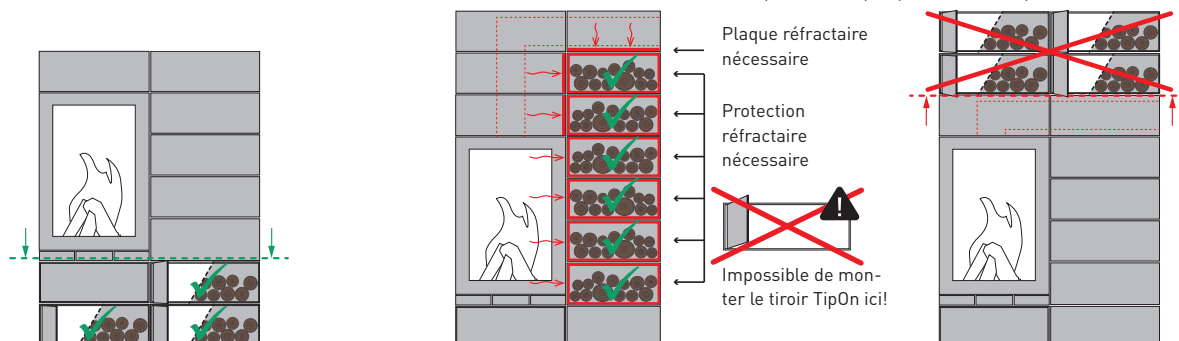


Veuillez noter que les distances de sécurité par rapport aux matériaux inflammables qui sont mentionnées sont des renseignements concernant la protection incendie, et ne tiennent pas compte des éventuels changements de matériaux liés à la température, par ex. décolorations ou fissures par contrainte.



INDICATIONS SUR L'UTILISATION DES BÔÎTES

Dans les conditions suivantes, il est possible de stocker des matériaux sensibles au feu, tel que le bois de chauffage, dans des éléments suffisamment ventilés à l'avant/latéralement ou de monter des accessoires en option tels que porte/tiroir TipOn:



L'élément est situé au-dessous ou au-dessous en partie latérale de la chambre de combustion. Dans cette situation, le transfert de chaleur est insignifiant. Il est également possible d'équiper cet élément d'un portillon de fermeture.

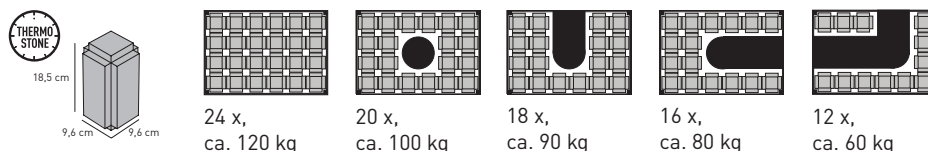
L'élément a été rapporté latéralement à la chambre de combustion et est doté d'une protection réfractaire spéciale faisant écran à la transmission de chaleur. Si sont rapportés latéralement et au-dessus de cet élément (pour stockage de bûches) d'autres éléments avec conduits de fumées intégrés, il est alors indispensable de les pourvoir d'une plaque réfractaire supplémentaire en partie latérale / inférieure.

Le stockage de matériaux combustibles ou le montage d'une porte/d'un tiroir TipOn au-dessus d'éléments avec conduits de fumées intégrés est interdit.

Les éléments situés au-dessus de la chambre de combustion ne peuvent être utilisés que pour l'intégration de pierres d'accumulation de chaleur. Le stockage d'objets, tout particulièrement de matériaux inflammables n'est pas possible.

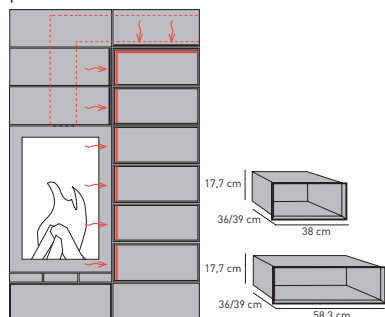
INSTRUCTIONS DE POSE DES PIERRES D'ACCUMULATION DE CHALEUR SKANTHERM THERMOSTONE

Les pierres d'accumulation de chaleur se laissent intégrer dans les modules «éléments» de 40,0 cm ou de 60,3 cm de largeur. Une pierre d'accumulation de chaleur pèse environ 5 kg. **Tenir compte du fait que le poids total de l'ensemble pierres d'accumulation placées dans des éléments superposés ne doit pas être supérieur à 300 kg pour des raisons liées à la construction!** Indications de poids concernant les modules «éléments» avec pierres d'accumulation de chaleur (vue de dessus).



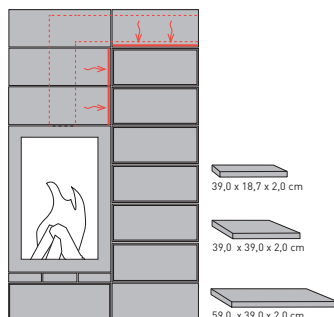
INSTRUCTIONS DE POSE CONCERNANT LES PROTECTIONS ET PLAQUES RÉFRACTAIRES

Boîte optique avec protection réfractaire



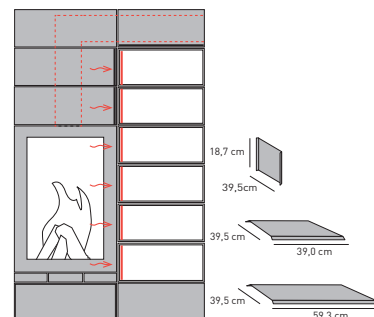
Les éléments utilisés comme compartiment-four ou élément de rangement (p.ex., pour le stockage de matériaux inflammables, tel que le bois de chauffage) et placés directement sur le côté de la chambre de combustion ou contigu à un élément avec conduit de fumées intégré, nécessitent impérativement, pour des raisons de protection contre les incendies, une protection réfractaire supplémentaire devant être insérée dans chacun des éléments. Au-dessous de la chambre de combustion, une protection réfractaire n'est pas nécessaire.

Boîte avec plaque réfractaire inséré



S'il est prévu de placer un élément avec conduit de fumées intégré au-dessus ou sur le côté du compartiment-four ou du compartiment de rangement, il est principalement nécessaire d'insérer une plaque réfractaire faisant écran à la transmission de chaleur vers l'élément juxtaposé.

Boîte optique tunnel avec tôle réfractaire insérée



En cas d'utilisation de boîtes optiques tunnel directement reliées à la chambre de combustion ou limitant le parcours du conduit de fumées et utilisées comme élément de rangement, la plaque réfractaire est nécessaire.

NOTICES DE MONTAGE

INSTALLATION DES ÉLÉMENTS RAPPORTÉS (EN OPTION)

Accessoires:

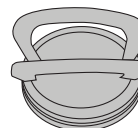
6 x aimants par module optique



en option: 4 x pieds de réglage, Art.-N°: 8070211

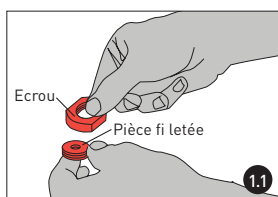


1 x clé de réglage des pieds

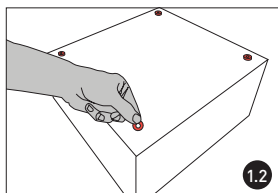


1 x ventouse

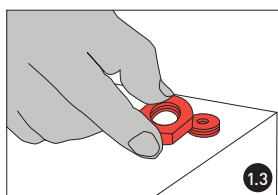
en option: 12 x cales



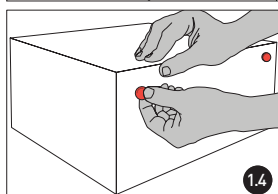
1.1



1.2



1.3



1.4

1 Pose du 1er élément rapporté

1.1 Fixation des pieds de réglage par collage: chaque pied de réglage est constitué d'une pièce fi letée intérieure et de son écrou. La pièce fi letée est dotée, d'un côté, d'une pellicule de colle. Dévisser l'écrou de la pièce fi letée et le déposer à portée de la main.

1.2 Oter la feuille de protection de la pellicule de colle de la pièce fi letée. Ensuite coller-la sur la boîte comme indiqué sur l'illustration ci-contre. Exercer une forte pression sur la pièce fi letée pour la coller sur l'élément rapporté. Renouveler cette procédure pour chacun des autres trois pieds de réglage.

1.3 Visser les écrous sur les pièces fi letées préalablement collées, et retourner l'élément rapporté sur ses quatre pieds de réglage.

1.4 Positionner ensuite deux aimants contre la face latérale de l'élément rapporté devant être présentée contre l'un des éléments existants du poêle-cheminée. Déplacez la boîte ensuite avec précaution en direction du poêle-cheminée. Les aimants précédemment montés se fixent à la chambre de combustion, ce qui produit un clic audible. Pour finir, à l'aide de la clé fournie et de l'écrou, vous pouvez régler la hauteur de la boîte au niveau des pieds.



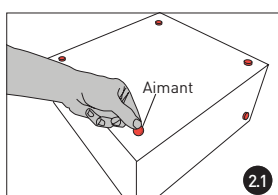
AVERTISSEMENTS CONCERNANT LES AIMANTS

Il est indispensable d'appliquer les aimants, car leur absence peut provoquer une transmission involontaire de chaleur vers les éléments rapportés.

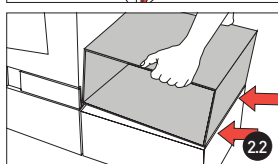


STIMULATEURS CARDIAQUES

Les aimants pouvant avoir une influence sur le fonctionnement des stimulateurs cardiaques ou des défibrillateurs implantés, il convient d'informer les porteurs de tels appareils de l'existence des aimants desquels ils ne doivent pas s'approcher à une distance trop courte.



2.1



2.2

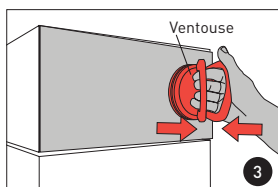
2 Installation d'un élément rapporté supplémentaire

2.1 Placer le gabarit sur le nouvel élément rapporté et positionner quatre aimants avec précaution comme décrit à l'étape **1.4**.

Définir quelle face latérale doit venir en applique contre la chambre de combustion ou un autre élément rapporté. Placer sur cette face dans deux coins deux aimants à l'aide du gabarit. Retourner l'élément sur un support non magnétique de manière à orienter vers le bas la face pourvue de 4 aimants.

2.2 Soulever le nouvel élément rapporté et le mettre en place à l'endroit souhaité en alignant aussitôt son bord inférieur sur le bord supérieur de l'élément situé dessous, puis le rabattre lentement sur ses quatre aimants. Cette procédure doit être réalisée de manière précise, car un ajustement ultérieur de son positionnement n'est possible que dans une mesure réduite.

Conseil: Si vous installez cinq boîtes optiques ou plus les unes sur les autres, vous pouvez compenser les petites différences de hauteur à l'aide des cales ci-jointes. Il suffit de les poser sur les aimants.



3

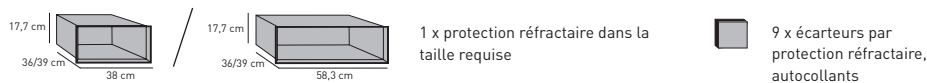
3 Enlèvement de la tôle de révision

Appliquer avec précaution la ventouse fournie à proximité du bord extérieur de la tôle de révision pour enlever cette dernière. Veillez à ce que la surface de la ventouse soit propre et ne contienne pas des traces de matières grasses.

A cet effet, serrer les deux poignées de la ventouse l'une contre l'autre, puis retirer la tôle de révision du module. **Oter immédiatement la ventouse de la tôle de révision afin d'éviter tout endommagement de la laque.** Pour remettre la tôle de révision, la ventouse n'est pas nécessaire. Il suffit de l'enfoncer à la main dans le module.

INSTRUCTIONS DE POSE CONCERNANT LES PROTECTIONS RÉFRACTAIRES (EN OPTION)

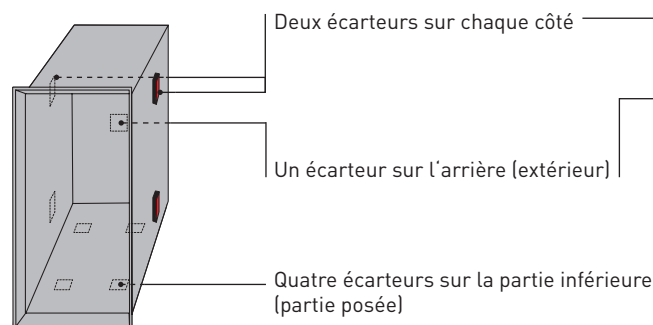
Accessoires:



Afin de garantir une circulation suffisante de l'air entre les protections réfractaires et les parois intérieures de la boîte optique, vous devez coller neuf écarteurs sur la partie extérieure de la protection réfractaire. La position de l'écarteur dépend de l'orientation de la boîte optique.

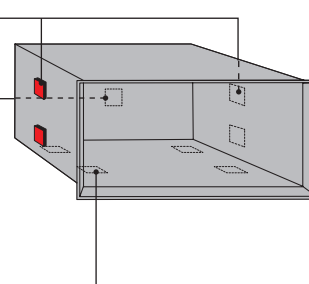
VARIANTE 1

LA PROTECTION RÉFRACTAIRE EST PLACÉE DANS UNE BOÎTE OPTIQUE PLACÉE À LA VERTICALE:

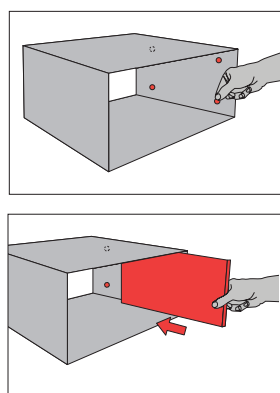


VARIANTE 2

LA PROTECTION RÉFRACTAIRE EST PLACÉE DANS UNE BOÎTE OPTIQUE PLACÉE À L'HORIZONTALE:



INSTRUCTIONS DE POSE CONCERNANT LA TÔLE RÉFRACTAIRE (BOÎTE OPTIQUE TUNNEL, EN OPTION)



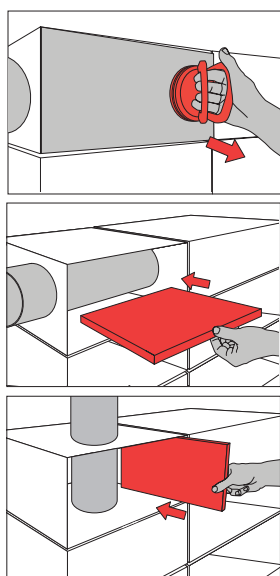
Accessoires:



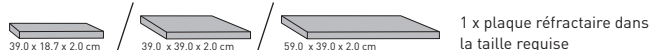
Pour pouvoir utiliser la boîte optique tunnel comme rangement, vous devez poser, selon la position de la boîte, une tôle de protection permettant une circulation suffisante de l'air au niveau des parois internes de la boîte optique tunnel. Placez d'abord les quatre aimants joints sur la paroi intérieure de la boîte sur laquelle vous allez poser la tôle. Les aimants font office d'écarteurs et permettent de fixer la tôle.

Posez enfin la tôle réfractaire dans la boîte optique tunnel. Les côtés repliés de la tôle sont orientés vers les côtés ouverts de la boîte.

INSTRUCTIONS DE POSE CONCERNANT LA PLAQUE RÉFRACTAIRE (EN OPTION)



Accessoires:



Sortez la tôle de révision à l'aide de la ventouse (veillez à ce que la surface de la ventouse ne contienne pas des traces de matières grasses) et posez-la de côté. Défaites immédiatement la ventouse de la tôle de révision pour éviter d'endommager la laque!

Posez la plaque dans la position souhaitée dans la boîte.

Remplacez la tôle de révision dans la boîte. Vous devrez de nouveau utiliser la ventouse.

! INDICATIONS IMPORTANTES !

Remarque:

Le poêle-cheminée doit être impérativement raccordé en référence aux normes nationales et européennes en vigueur ainsi que sous le respect des réglementations locales! Avant de procéder à son installation, nous vous recommandons de vous informer auprès des autorités compétentes.

Ce modèle de poêle-cheminée skantherm peut être installé dans une niche/un coffrage uniquement si les distances de sécurité sont respectées.

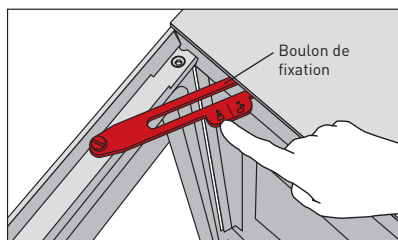
Installation du poêle-cheminée:

S'assurer que la capacité de charge du sol est suffisante. En cas de nécessité, prendre les mesures appropriées permettant de répartir sur une plus grande surface le poids du poêle-cheminée (plaque de base par exemple).

Cuisson:

Impérativement, lisez à cet effet chapitre 4.1 de la notice générale d'utilisation!

Nettoyage:



REINSEIGNEMENT

Aux fins de nettoyage, vous pouvez arrêter la porte ouverte de la chambre de combustion avec un boulon de fixation. Poussez le boulon à l'arrière quand la porte est ouverte complètement. Le boulon s'enclenche. Agrandissez l'angle d'ouverture de la porte et le boulon retourne dans sa position initiale et la porte se ferme automatiquement.

Le poêle-cheminée doit être nettoyé régulièrement. Ceci inclut vider régulièrement le cendrier et nettoyer la grille de décendrage (relevable selon modèle). Procéder au moins une fois par an à un nettoyage des éléments de raccordement et des conduits de fumée.

Traiter aussi au moins une fois par ans, à l'aide d'un lubrifiant résistante aux températures élevées, l'ensemble des pièces mobiles, telles que les charnières. Nettoyer les vitres à l'aide d'une serviette humide. Faites ramoner votre cheminée régulièrement.

Aération de la pièce et du poêle-cheminée:

Assurer un apport d'air frais suffisant dans la pièce où est installé le poêle-cheminée. Ne jamais obturer les orifices d'entrée d'air ainsi que les conduits à convection du poêle-cheminée.

Dans le cas d'un poêle-cheminée de type étanche, il est nécessaire de maintenir la porte du foyer fermée en permanence afin de garantir une combustion indépendante de l'air de la pièce où le poêle est installé!

Air de combustion - consignes relatives à une combustion indépendante de l'air ambiant (poêle étanche):

Pour garantir un fonctionnement correct, une quantité d'air de combustion suffisante doit être disponible. Conçu pour fonctionner sans dépendre de l'air ambiant, le poêle-cheminée peut être raccordé à l'atmosphère extérieure soit via une conduite d'air de combustion soit via le conduit d'air d'une cheminée à air et gaz brûlés (type FC_{61x}). Dans la conduite d'air de combustion ne doit se produire aucune perte de pression supérieure à 3 Pa. En cas d'utilisation d'un tube flexible en aluminium, prendre les précautions nécessaires pour éviter tout endommagement mécanique du tube. Il convient de prévoir un clapet de fermeture de l'arrivée d'air de combustion qui doit rester en position de fermeture lors l'état de non-fonctionnement du foyer. Il faut que la position d'ouverture ou de fermeture du clapet soit reconnaissable depuis le local où est installé le poêle-cheminée. Aussi bien la conduite d'air de combustion que l'élément de raccordement doivent être étanches.

Il est interdit d'utiliser le foyer pour faire brûler des déchets!

DES INFORMATIONS PLUS COMPLÈTES SONT PRÉSENTÉES DANS NOTRE NOTICE GÉNÉRALE DE MONTAGE ET D'UTILISATION!

■

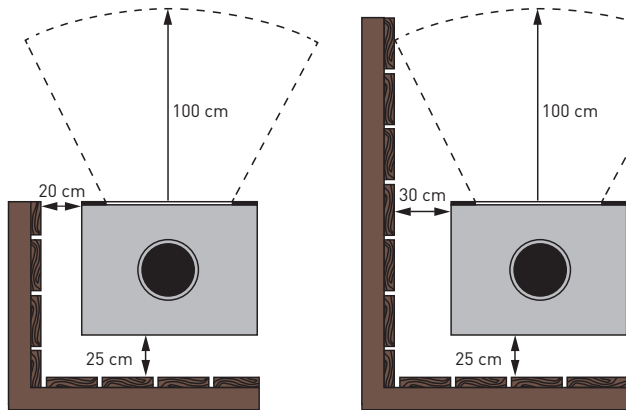
ENGLISH ▶

skantherm®

! FIRE SAFETY !

MINIMUM DISTANCE FROM INFLAMMABLE COMPONENT PARTS

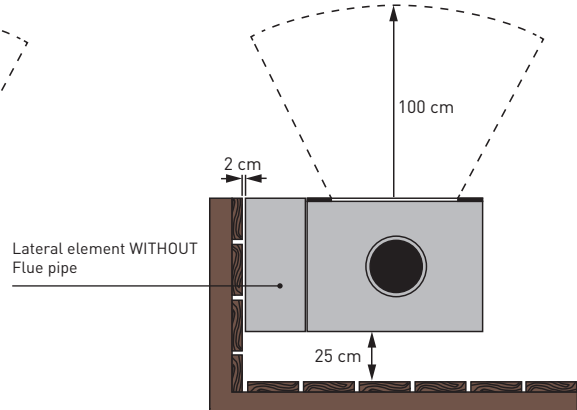
A
COMBUSTION CHAMBER WITHOUT LATERAL EXTENSION ELEMENT:



Top view

Front (within the radiation area of the front glass):	≥ 100 cm
Sides:	≥ 20 cm
Sides (within the radiation area of the front glass):	≥ 30 cm
Rear:	≥ 25 cm

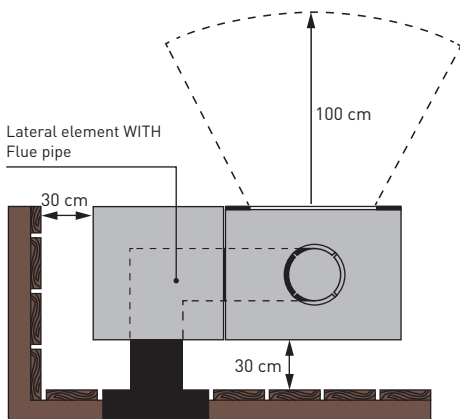
B
COMBUSTION CHAMBER WITH LATERAL EXTENSION ELEMENT WITHOUT FLUE PIPE:



Top view

The exterior side of extension elements with no flue pipes passing through can be installed at a distance of 2 cm from inflammable components or walls, as they barely heat up during operation.

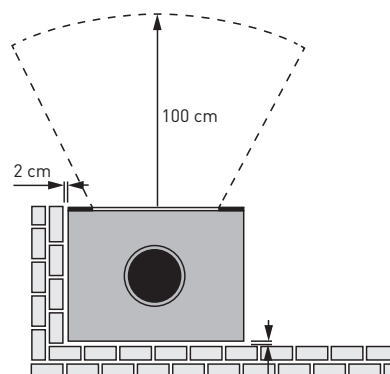
C
COMBUSTION CHAMBER WITH LATERAL EXTENSION ELEMENT INCLUDING FLUE PIPE:



Top view

Extension elements that are led through the flue pipes, must be installed at least 30 cm from the inflammable components or walls (please note the DIN standard of the flue pipe/the wall duct).

MINIMUM DISTANCE TO NON FLAMMABLE COMPONENTS



Top view

In relation to non-flammable walls/materials (e.g. concrete, stone, plaster) the side/rear safety distance can be reduced to 2 cm.

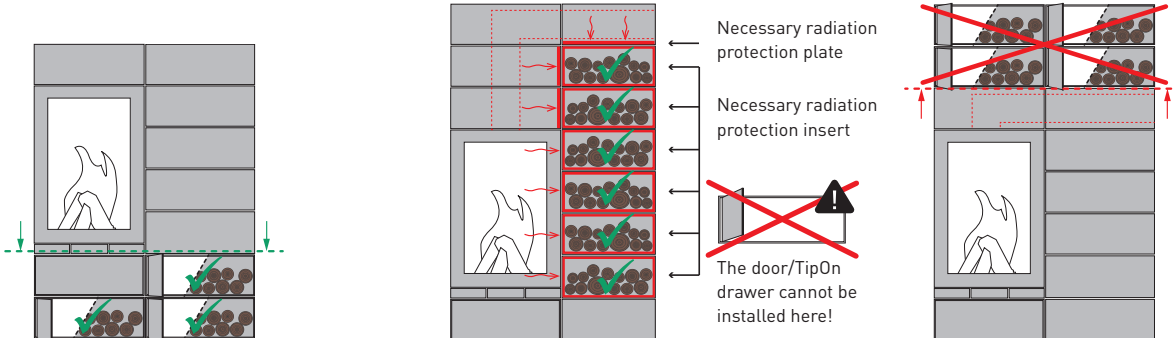


Please observe that the stated distances to combustible materials are fire protection information that does not take possible material changes caused by heat such as discoloration or stress fractures into consideration.



INSTRUCTIONS FOR USING THE BOXES

You can store combustible material such as firewood or optional accessories such as a door/TipOn drawer in parts that have adequate ventilation in a front- or side-facing direction, and assuming the following conditions are met:



The element is located below or below/ laterally from the firing chamber. Here, no significant heat transmission takes place. It is also possible to close this element by means of a flap.

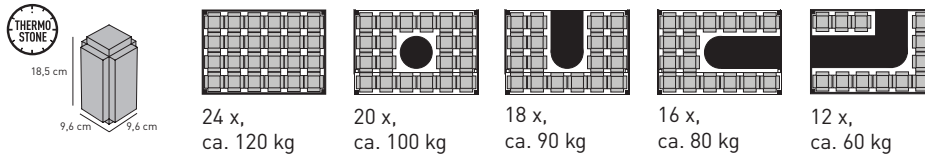
The element is mounted laterally at the firing chamber and is equipped with a special radiation protection insert against heat transmission. If further extension elements with smoke discharge tubes are provided aside and above this element (for the storage of fuel), these must be equipped additionally with a radiation protection plate sidelong / on the ground.

The storage of combustible materials or the installation of a door/TipOn drawer unit is not possible above add-on parts used for the routing of stovepipes.

Elements above the firing chamber may only be used for storage stones. The storage of objects and in particular of flammable materials is not possible.

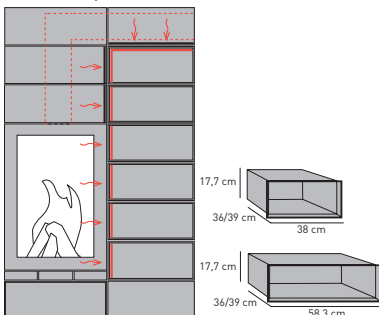
INSTRUCTIONS REGARDING SKANTHERM THERMOSTONES

The thermostones can be integrated into an element box of a width of 40,0 cm and 60,3 cm. The weight of a thermostone is approx. 5 kg. **Please observe that the total weight of all thermostones in elements lying one above the other must not exceed 300 kg!** Examples of weight details for elements boxes with integrated heat storage stone (top view):



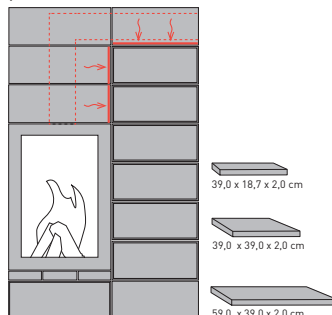
INSTRUCTIONS REGARDING THE INSTALLATION OF RADIATION PROTECTION INSERTS AND PLATES

Optical box with radiation protection insert



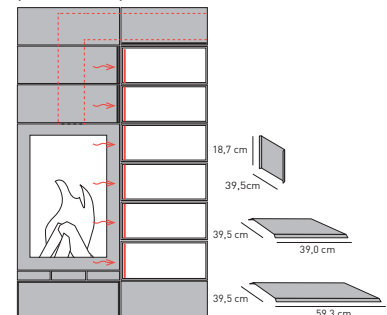
For fire protection requirements, each element that can be used as a heating box or storage space (e.g. for the storage of flammable materials such as firewood) and which are directly located at the side of the firing chamber or adjacent to an element with a flue tube require the use of an additional radiation protection insert that is inserted into the element. No radiation protection insert is required below the firing chamber.

Box with radiation protection plate inserted



If an element with a flue tube passing through it needs to be positioned above or to the side of the heating box or storage element, as a basic principle, a heat shield plate needs to be placed inside this element to stop heat being transmitted to the neighbouring element.

Optic tunnel box with inserted radiation protection plate



When using optic tunnel boxes that are directly alongside the combustion chamber or the flue pipe and are used as storage the radiation protection plate will be required.

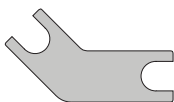
INSTALLATION INSTRUCTIONS

INSTALLATION OF THE EXTENSION ELEMENTS (OPTIONAL)

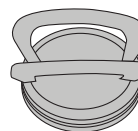
Accessories:

6 pcs. magnet per optical box

optional: 4 pcs. adjustment feet, art. #: 80702111

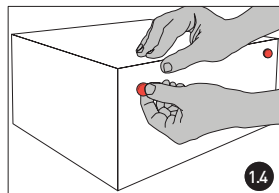
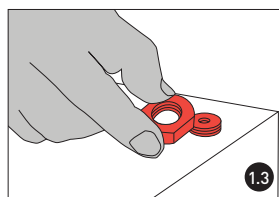
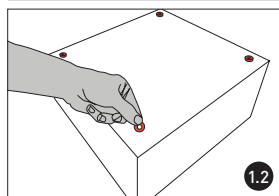
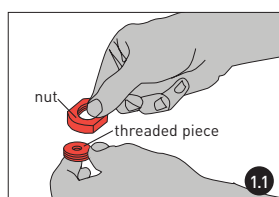


1 pc. adjustment feet key



1 pc. vacuum lifting tool

optional: 12 pcs. shim



1 Installation of the 1st extension element

1.1 Mounting of the adjustment feet by gluing. An adjustment foot consists of an internal threaded piece and the pertaining nut. The threaded piece is additionally provided with an adhesive layer on one side. Remove the nut from the threaded piece and put it aside.

1.2 Remove the protective paper from the adhesive layer. You can now carefully position the threaded piece with the adhesive layer as shown. Press the threaded piece firmly in order to make sure it will stick to the bracket. For the three other adjustment feet of the extension elements, proceed the same way as described above.

1.3 Now, screw the nuts on the mounted threaded plates and turn the extension feet upright on its adjustment feet.

1.4 Now, position two magnets on the lateral surfaces of the external element that you intend to add to the already existing stove combination.

Erect the extension element at a distance of approx. 1.5 to 2 cm to the final position. Now, push the extension element carefully towards the fireplace. The magnets now cling audibly to the combustion chamber. Using the adjustment feet key, you can now align the extension element with regard to its height.



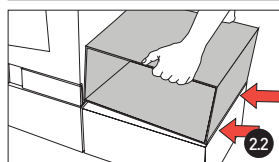
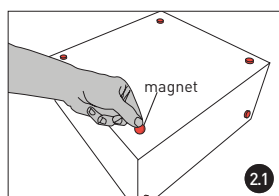
WARNING: MAGNETS

The magnets must be attached. If not, it can lead to unwanted heat transfer to the extension elements.



PACE MAKER

Magnets may have an impact on the function of pace makers and implanted defibrillators. As a person concerned you should keep a sufficient distance to such magnets. Please warn other people wearing such devices before they approach the magnets.

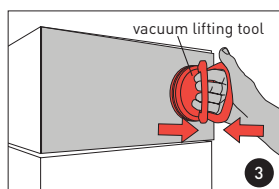


2 Installation of one further extension element

2.1 Carefully position four magnets as described under step **1.4**.

Now, determine the lateral surface that is to be placed adjacent to the firing chamber or another extension element. Place the magnets in two corners. Make sure the surface is nonmagnetic. Rotate the extension element onto the four magnets.

2.2 Now, lift the extension element into that position where it is to be mounted. Align one of the outer edges of the extension element in such a way that it is flush with the outer edge of the extension element below and tilt the extension element slowly onto the magnets. It is very important to work with precision since the subsequent alignment is possible only to a small extent. Tip: If you install five or more decor boxes above one another, small height differences can be compensated for with the shims included. To do so, position the shims on the magnets in each case.



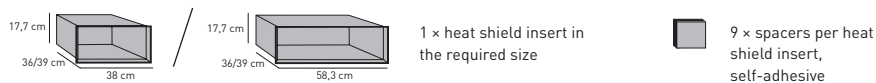
3 Removal of the lid

A lid can be removed using the vacuum lifting tool supplied. Place the vacuum lifting tool carefully near the external edge of the lid tool. Press both brackets together. The lid can now be pulled out of the box. **Please loosen the vacuum lifting tool from the lid immediately in order to avoid damage to the paintwork.**

The use of a vacuum lifting tool is not needed for the insertion of a lid. The sheet is simply pushed into the open side of the extension element.

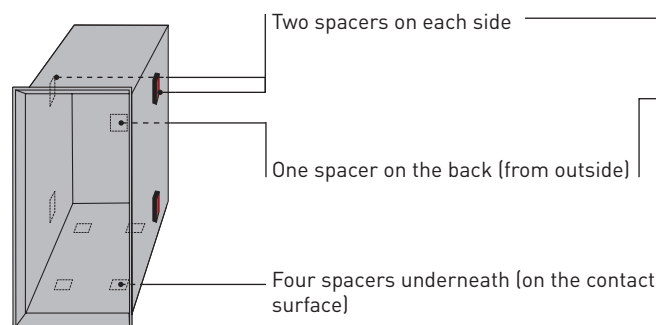
INSTALLING THE HEAT SHIELD INSERT (OPTIONAL)

Accessories:

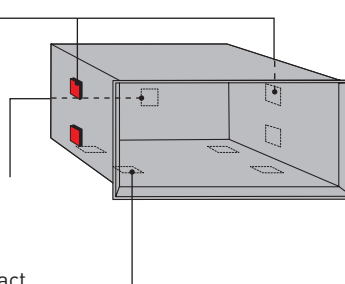


To ensure adequate air circulation between the heat shield insert and the inner walls of the decor boxes, a total of nine spacers must be affixed to the outer surface of the heat shield insert. The positions of the spacers depend on the orientation of the decor boxes.

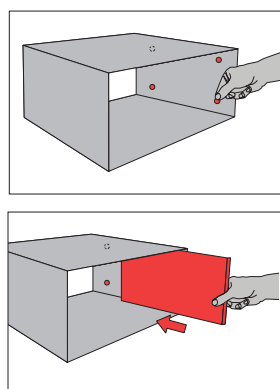
VARIANT 1
HEAT SHIELD INSERT IS INSTALLED IN A DECOR BOX THAT IS UPRIGHT:



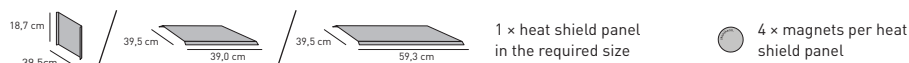
VARIANT 2
HEAT SHIELD INSERT IS INSTALLED IN A DECOR BOX THAT IS LYING FLAT:



INSTALLING THE HEAT SHIELD PANEL (OPTIC TUNNEL BOX , OPTIONAL)

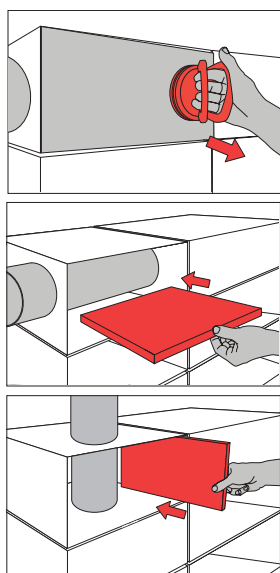


Accessories:

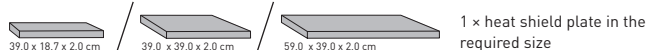


Depending on the position of the decor tunnel box, using the box as a storage unit may require the installation of a heat shield panel that ensures adequate air circulation to the inner walls of the decor tunnel box. First, position the four magnets enclosed on the inner surface of the box onto which the panel will be installed. The magnets serve as spacers and also help to fix the panel in place. You can now insert the heat shield panel into the decor tunnel box. The chamfered edges of the panel should point towards the open sides of the box.

INSTALLING THE HEAT SHIELD PLATE (OPTIONAL)



Accessories:



Remove the inspection panel with the suction lifter (ensure that the surface of the suction lifter is free of grease!) and lay it to one side. **Remove the suction lifter from the inspection panel promptly to avoid damaging the painted surface!**

Insert the plate into the box in the chosen position.

You can now replace the inspection panel in the box. The suction lifter is not required for this step.

! IMPORTANT INFORMATION !

Installation:

It is imperative that the chimney stove be installed in strict conformity with any prevailing national and European standards as well as any applicable local regulations. Please contact your local chimney sweep prior to installing your chimney stove.

This skantherm fireplace model is suitable for integration into an alcove/cladding provided the safety distances indicated are observed.

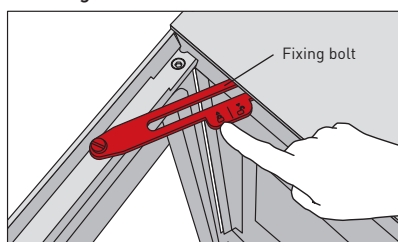
Installation of chimney stove:

Make sure that the floor's carrying capacity is sufficiently high. In case of inadequate carrying capacity, suitable adjusting measures (e.g. plate for load distribution) are to be taken.

Burn-in procedure:

Please absolutely ensure you read chapter 4.1 of the general instruction manual.

Cleaning:



TIP

For cleaning purposes, the open stove door can be locked with a fixing bolt. Push the bolt back while the door is wide open. The bolt clicks into place. As soon as the opening angle is increased again, the bolt returns into its initial position and the door closes automatically.

Make sure to clean your chimney stove at regular intervals. This also applies to emptying the ash tray*/ash box* and cleaning the shaking grate*/ retractable grate* (*depending on model). Also make sure to clean the connection pieces and flues at least once a year and to apply a heat resistant lubricant on all moving parts such as hinges at least once a year, too.

Use a damp cloth to clean window glasses. Contact your local chimney sweeper for professional cleaning of your chimney at regular intervals.

Ventilation of room and chimney stove:

Please ensure sufficient ventilation of the room. Never close air supply openings or convection shafts of the stove.

The fire chamber door of a stove operating independently of ambient air always has to be kept closed as otherwise, the operation independent of ambient air cannot be guaranteed!

Combustion air:

In order to ensure a proper operation, sufficient air flow for the combustion has to be guaranteed. This chimney stove is constructed to operate independently of ambient air and can either be connected directly outwards with a combustion air conduit or to the air channel of an air exhaust chimney- LAS- (type: FC_{61x}). The pressure loss of the combustion air conduit may not be higher than 3 Pa. When using a flexible aluminium tube, please ensure that the pipe is protected against mechanical damages. The combustion air should be lockable outwards with an air damper and the position of the air damper should be visible in the installation room. Combustion air conduit as well as the connection piece need to be airtight.

The fireplace is not allowed for waste incineration!

FOR DETAILED INFORMATION PLEASE CONSULT OUR GENERAL INSTALLATION & OPERATION MANUAL!



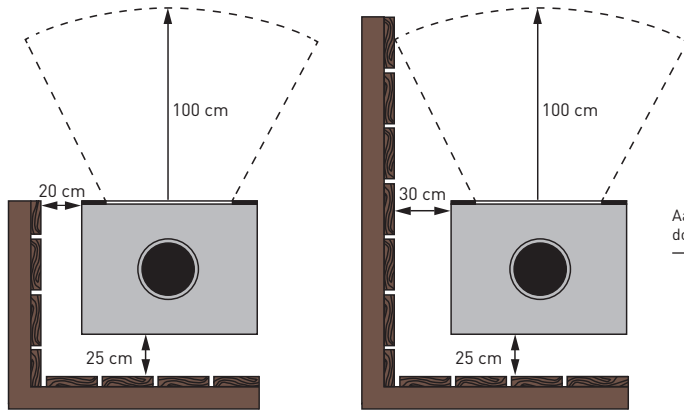
NEDERLANDS ▶

skantherm®

! BRANDVEILIGHEID !

MINIMUM AFSTAND TOT BRANDBARE COMPONENTEN

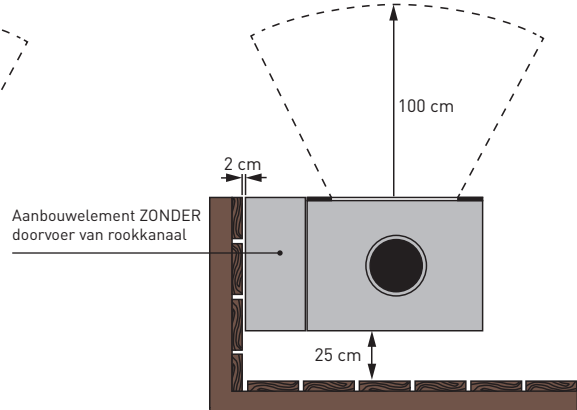
A
VERBRANDINGSKAMER ZONDER ZIJDELINGSE
AANBOUWELEMENTEN:



Bovenaanzicht

Voorkant (stralingsbereik):	≥ 100 cm
Zijkant:	≥ 20 cm
Zijkant (stralingsbereik):	≥ 30 cm
Achterkant:	≥ 25 cm

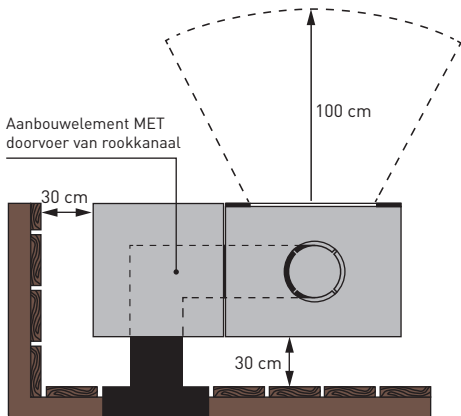
B
VERBRANDINGSKAMER MET ZIJDELINGSE AANBOUWELEMENTEN ZONDER DOORVOER VAN ROOKKANAAL:



Bovenaanzicht

De zijdelingse buitenkant van aanbouwelementen waar geen rookkanaal doorheen loopt, kan op een afstand van 2 cm van brandbare onderdelen of wanden worden geplaatst, omdat deze tijdens bedrijf nauwelijks warm wordt.

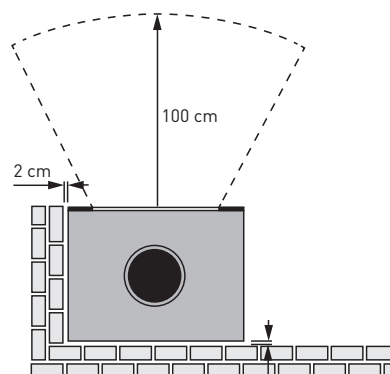
C
VERBRANDINGSKAMER MET ZIJDELINGSE AANBOUWELEMENTEN INCL. DOORVOER VAN ROOKKANAAL:



Bovenaanzicht

Aanbouwelementen waar een rookkanaal doorheen loopt, moeten op een afstand van minimaal 30 cm van brandbare onderdelen of wanden worden geplaatst (houd rekening met de DIN-norm van het rookkanaal/de wanddoorvoer).

MINIMUM DISTANCE TO NON FLAMMABLE COMPONENTS



Bovenaanzicht

Bij niet-brandbare wanden/materialen (bijv. beton, steen, pleisterwerk) kan de veiligheidsafstand aan de zijkant/achterkant tot 2 cm worden verkort.

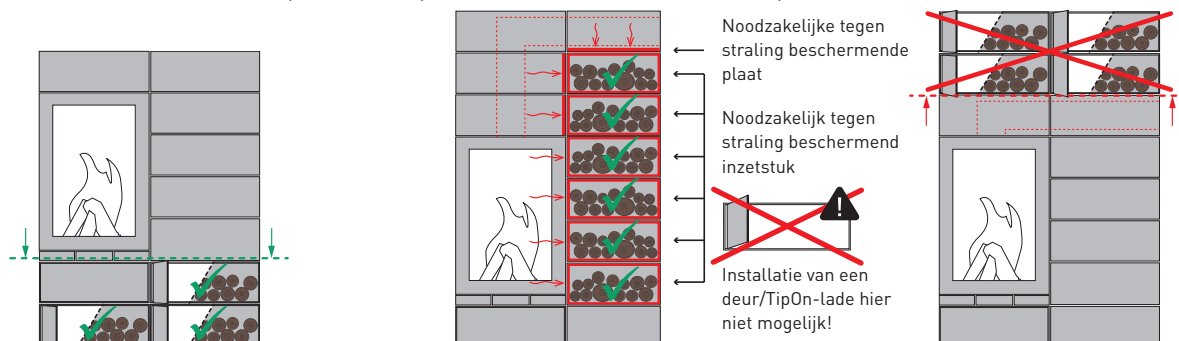


Gelieve in acht te nemen dat het bij de aangegeven veiligheidsafstanden tot brandbare materialen om gegevens over de brandpreventie gaat die met mogelijke, onder invloed van warmte veroorzaakte materiaalveranderingen zoals verkleuringen of spanningsscheuren geen rekening houden.



INFORMATIE OVER HET GEBRUIK VAN DE BOXEN

Op volgende voorwaarden is het mogelijk, in de langs voren/aan de zijkant voldoende geventileerde elementen ook brandgevoelige materialen zoals bv. brandhout op te slaan of optionele toebehoren zoals een deur/TipOn-lade te installeren:



Het element bevindt zich onder of onder/zijdelings van de verbrandingskamer. Hier vindt geen noemenswaardige warmteoverdracht plaats. Eveneens is het mogelijk, dit element met een klep te sluiten.

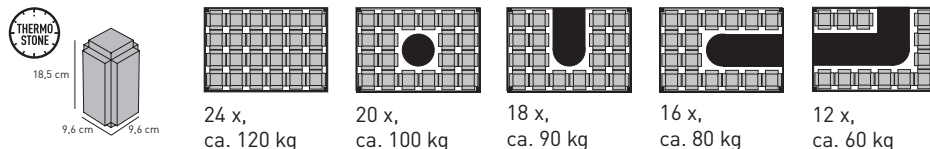
Het element is zijdelings aan de verbrandingskamer aangebouwd en werd met een speciaal tegen straling beschermend inzetstuk tegen een warmteoverdracht uitgerust. Indien er aan de zijkant en boven dit element (voor de opslag van brandstof) nog andere aanbouwelementen met doorgevoerde rookbuizen verlopen, dienen deze nog aanvullend met een tegen straling beschermende plaat aan de zijkant/op de bodem uitgerust te worden.

Een opslag van onvlambare materialen resp. de installatie van een deur/TipOn-lade boven aanbouwelementen, waarin rookbuizen geleid worden, is niet mogelijk.

De elementen boven de verbrandingskamer mogen uitsluitend voor opslagstenen gebruikt worden. Een opslag van voorwerpen, in het bijzonder onvlambare materialen, is niet mogelijk.

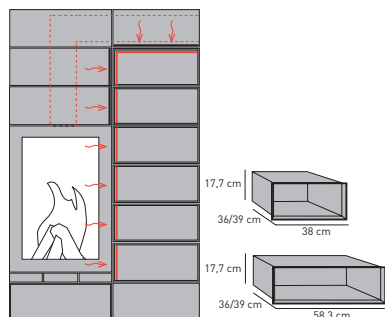
INSTALLATIE-INSTRUCTIE VOOR SKANTHERM THERMOSTONE OPSLAGSTENEN

De opslagstenen kunnen in een elements-box met 40,0 cm en tevens met 60,3 cm breedte geïntegreerd worden. Een opslagsteen weegt ca. 5 kg. **Gelieve in acht te nemen dat omwille van de constructie het totale gewicht van alle opslagstenen in boven elkaar liggende elementen niet meer dan 300 kg mag bedragen!** Voorbeelden van gewichtsgegevens van de elements-boxen met geïntegreerde opslagstenen (bovenaanzicht):



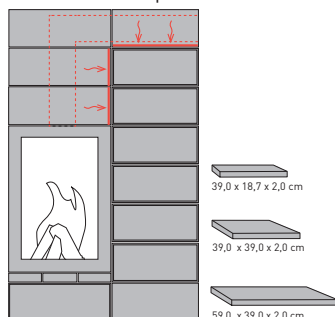
INSTALLATIE-INSTRUCTIES VOOR TEGEN STRALING BESCHERMENDE INZETSTUKKEN EN PLATEN

Optiek-box met tegen straling beschermend inzetstuk



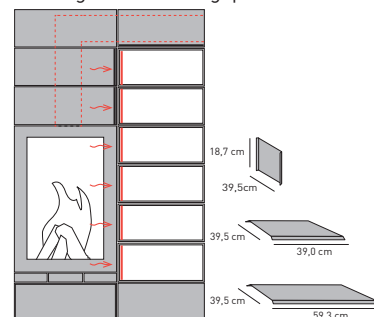
De elementen die als warmhoudvak of als bergruimte-element gebruikt worden (bv. voor de opslag van onvlambare materialen zoals brandhout) en die direct zijdelings aan de verbrandingskamer of aan een element met doorlopende rookbuis aangrenzen, hebben om brandpreventietechnische redenen absoluut elk een bijkomend tegen straling beschermend inzetstuk nodig dat in het element ingeschoven wordt. Onder de verbrandingskamer wordt geen tegen straling beschermend inzetstuk benodigd.

Box met ingelegde, tegen straling beschermende plaat



Indien boven of naast het warmhoudvak of opbergelement een element met doorlopende rookbuis voorzien is, moet tegen de hitteoverdracht op het ernaast liggende element altijd aanvullend een tegen straling beschermende plaat gelegd worden.

Optiek-tunnel-box met ingelegde stralingsbeschermingsplaat



Bij gebruik van optiek-tunnel-boxen die direct tegen de verbrandingskamer of het rookkanaal aan liggen en als opbergruimte worden gebruikt, is een stralingsbeschermingsplaat nodig.

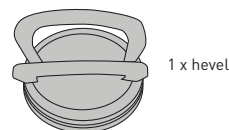
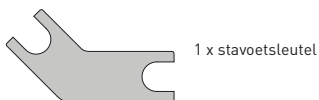
INSTALLATIEHANDLEIDINGEN

INSTALLATIE VAN DE AANBOUWELEMENTEN (OPTIONEEL)

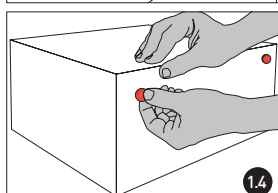
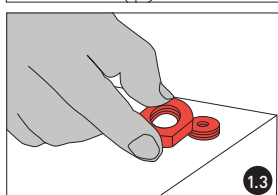
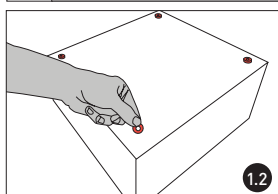
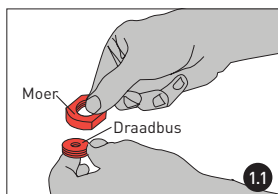
Toebehoren:

6 x magneet per optiekbox

optioneel: 4 x stavoet, art.-nr.: 8070211



optioneel: 12 x onderlegschijven



1 Opstellen van het 1e aanbouwelement

1.1 Aanbrengen van de stavoeten door verlijming: een stavoet bestaat uit een binnenin liggende draadbus en een bijhorende moer. De draadbus beschikt bovendien aan één zijde over een kleeflaag. Draai in eerste instantie de moer van de draadbus en leg deze opzij.

1.2 Verwijder de papierbescherming van de kleeflaag. Nu kunt u voorzichtig de draadbus met de kleeflaag positioneren. Druk de draadbus vast aan om de verlijming tot stand te brengen. Ga zoals hiervóór beschreven te werk bij de die andere stavoeten van het aanbouwelement.

1.3 Draai nu de moeren op de gemonteerde schroefdraadschijven en zet het aanbouwelement op de stavoeten.

1.4 Positioneer nu twee magneten op de zijkant van het aanbouwelement (zie afb.) die tegen de reeds bestaande haardcombinatie moet worden geplaatst.

Installeer het aanbouwelement met een afstand van ca. 1,5 - 2 cm tot de uiteindelijke positie. Schuif nu voorzichtig het aanbouwelement in de richting van de haardkachel. De voordien aangebrachte magneten worden nu hoorbaar met de verbrandingskamer verbonden. Met de bijgevoegde stavoetsleutel kunt u tot slot het aanbouwelement met behulp van de stavoetmoer achteraf in de hoogte uitlijnen.



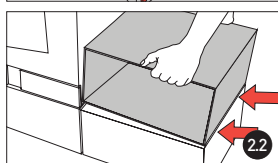
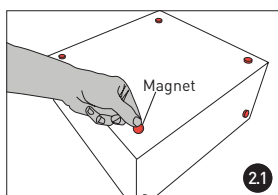
WAARSCHUWINGSINSTRUCTIE BIJ DE MAGNETEN

Het aanbrengen van de magneten is absoluut noodzakelijk, omdat anders een ongewilde warmteoverdracht naar de aanbouwelementen kan plaatsvinden.



PACEMAKERS

Magneten kunnen de werking van pacemakers en geïmplanteerde defibrillatoren beïnvloeden. Houd als drager van dergelijke apparatuur voldoende afstand tot magneten. Waarschuw dragers van dergelijke apparatuur voor het naderen van de magneten.



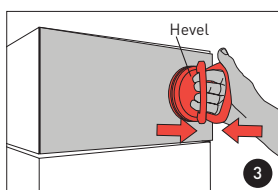
2 Installatie van een bijkomend aanbouwelement

2.1 Breng zoals beschreven in stap 1.4 voorzichtig vier magneten aan.

Bepaal nu het zijvlak dat op de verbrandingskamer of op een ander aanbouwelement dient aan te sluiten. Breng hier steeds in twee hoeken de magneten aan. Vergewis u ervan dat de ondergrond niet magnetisch is. Draai het aanbouwelement op de vier magneten.

2.2 Til het aanbouwelement op tot in de positie, in welke het aangebracht dient te worden. Lijn één van de buitenkanten van het aanbouwelement zodanig uit, dat deze vlak met de buitenkant van het daaronder liggende aanbouwelement ligt en kantel nu langzaam het aanbouwelement op de magneten. Een nauwkeurige werkwijze is hier belangrijk omdat een uitlijning achteraf slechts in beperkte mate mogelijk is.

Tip: als u vijf optiekboxen of meer boven elkaar installeert, kunt u kleine hoogteverschillen compenseren met de meegeleverde onderlegschijven. U legt deze dan op de magneten.



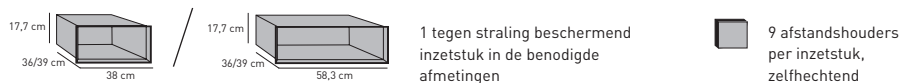
3 Verwijdering van de revisieplaat

Een revisieplaat kunt u met de bijgevoegde hevel verwijderen. Zet de hevel voorzichtig dichtbij de buitenkant op de revisieplaat.

Druk de beide beugels in elkaar. De revisieplaat kan nu uit de box getrokken worden. **Gelieve de hevel onmiddellijk weer van de revisieplaat te lossen om lakbeschadigingen te vermijden.** Voor het aanbrengen van een revisieplaat wordt geen hevel benodigd. De plaat wordt gewoon in de open zijde van het aanbouwelement gedrukt.

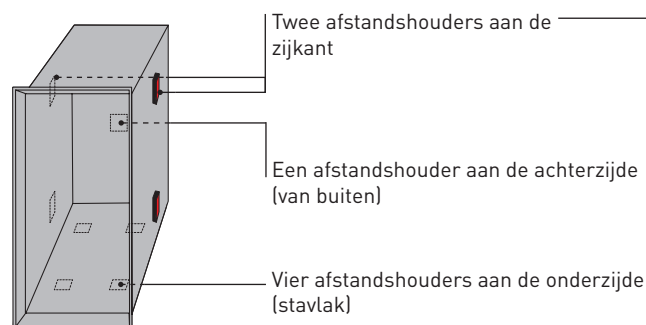
INSTALLATIE VAN HET TEGEN STRALING BESCHERMENDE INZETSTUK (OPTIONEEL)

Toebehoren:

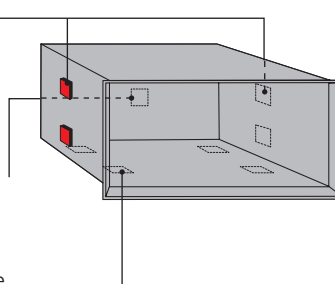


Om voldoende luchtcirculatie tussen het tegen straling beschermende inzetstuk en binnenwanden van de optiek-box te waarborgen, moeten in totaal negen afstandshouders op de buitenzijde van het tegen straling beschermende inzetstuk worden gelijmd. De positie van de afstandshouders is afhankelijk van de richting van de optiek-boxen.

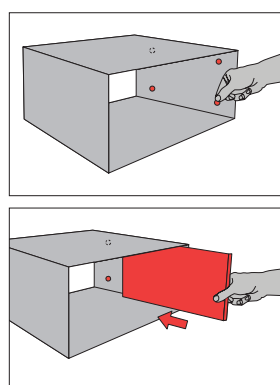
VARIANT 1 INZETSTUK WORDT INGEZET IN EEN OPTIEK-BOX DIE VERTICAAL STAAT:



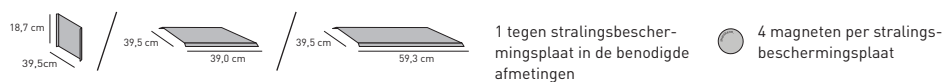
VARIANT 2 INZETSTUK WORDT INGEZET IN EEN OPTIEK-BOX DIE HORIZONTAAL STAAT:



INSTALLATIE VAN DE STRALINGSBESCHERMINGSPLAAT (OPTIEK-TUNNEL-BOX, OPTIONEEL)



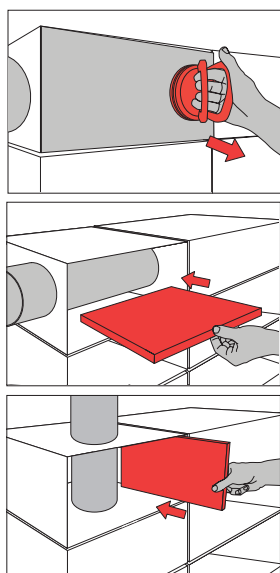
Toebehoren:



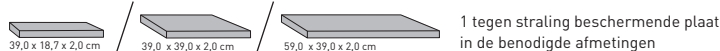
Om de optiek-tunnel-box te kunnen gebruiken als opbergelement hebt u al naargelang de positie van de box een stralingsbeschermingsplaat nodig, die voor voldoende luchtcirculatie naar de binnenwanden van de optiek-tunnel-box zorgt. Positioneer eerst de vier meegeleverde magneten op de binnenzijde van de box waar de plaat moet worden ingezet. De magneten dienen als afstandshouder en vastzethulp voor de plaat.

U kunt nu de stralingsbeschermingsplaat in de optiek-tunnel-box zetten. De afgeschuinde zijden van de plaat wijzen naar de open zijden van de box.

INSTALLATIE VAN DE TEGEN STRALING BESCHERMENDE PLAAT (OPTIONEEL)



Toebehoren:



Verwijder de revisieplaat met de hevel (let op dat het zuigoppervlak van de hevel vetvrij is!) en leg hem opzij. Gelieve de hevel onmiddellijk weer van de revisieplaat te lossen om lakbeschadigingen te vermijden.

Leg de plaat op de gewenste positie in de box.

Zet de revisieplaat weer in de box. Hiervoor hebt u geen hevel nodig.

! BELANGRIJKE INFORMATIE !

Installatie:

De haardkachel moet absoluut met naleving van de geldende nationale en Europese normen en de plaatselijke voorschriften aangesloten worden. Neem voor de installatie contact op met uw schoorsteenveger.

Alleen met inachtneming van de aangegeven veiligheidsafstanden is dit skantherm-haardkachelmodel geschikt voor de inbouw in een nis/bekleding.

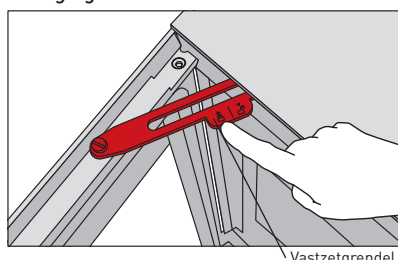
Opstellen van de haardkachel:

Verzekert dat de bodem over voldoende draagvermogen beschikt. Bij onvoldoende draagvermogen moeten passende maatregelen (bijvoorbeeld een plaat om de last te verdelen) genomen worden om deze te bereiken.

Inbranden:

Lees ook altijd hoofdstuk 4.1 van de algemene bedieningshandleiding hierover.

Reiniging:



TIP

Om de kachel schoon te maken kan de geopende deur van de kachel worden vastgezet met een grendel. Hiervoor wordt de grendel bij een volledig open deur naar achteren geschoven. U hoort dat de grendel nu wordt vastgezet. Als de deur weer verder wordt geopend, valt de grendel terug in de beginpositie. De deur sluit dan automatisch.

Reinig uw haardkachel regelmatig. Daarbij hoort het legen van de aspot*/aslade* en de reiniging van de schudrooster*/intrekbare rooster* (*model afhankelijk). Reinig bovendien minstens een keer per jaar de verbindingstukken en de rookbuizen.

Behandel minstens een keer per jaar alle beweeglijke delen zoals scharnieren met hittebestendige smeermiddel. De glazen ruiten moeten met een vochtige huishouddoek gereinigd worden. De schoorsteen moet regelmatig door uw schoorsteenveger vakkundig gereinigd worden.

Verluchting van de ruimte en van de haardkachel:

Zorg voor voldoende verluchting van de ruimte. Sluit de luchtinlaatopeningen en de convectieschachten van de kachel nooit af.

Bij kamerluchtonafhankelijk bedreven haardkachels (RLU) moet de deur van de stookruimte altijd gesloten gehouden worden, omdat het ruimteluchtonafhankelijke bedrijf van de stookinstallatie anders niet gegarandeerd kan worden!

Verbrandingslucht – Aanwijzingen betreffende de ruimteluchtonafhankelijke bedrijfswijze (RLU):

Om een correct bedrijf te verzekeren moet gegarandeerd zijn dat voldoende luchthoeveelheid voor de verbranding beschikbaar is. De haardkachel is ruimteluchtonafhankelijk gebouwd en kan ofwel via een verbrandingsluchtleiding direct naar buiten of op het luchtkanaal van een luchtafvoergasschoorsteen - LAS aangesloten worden (type: FC_{61x}). Daarbij mag de verbrandingsluchtleiding geen groter drukverlies dan 3 Pa hebben. Bij gebruik van een aluflexbuis moet verzekerd worden dat de buis tegen mechanische beschadigingen beschermd wordt. De verbrandingslucht moet naar buiten door een luchtklep afgesloten kunnen worden en de positie van de luchtklep in de opstellingsruimte van de haardkachel moet herkenbaar zijn. Zowel de verbrandingsluchtleiding als het verbindingstuk moeten dicht uitgevoerd zijn.

De stookinstallatie mag niet gebruikt worden om afval te verbranden!

UITVOERIGE INFORMATIE VINDT U IN ONZE ALGEMENE OPBOUW- EN BEDIENINGSHANDLEIDING!



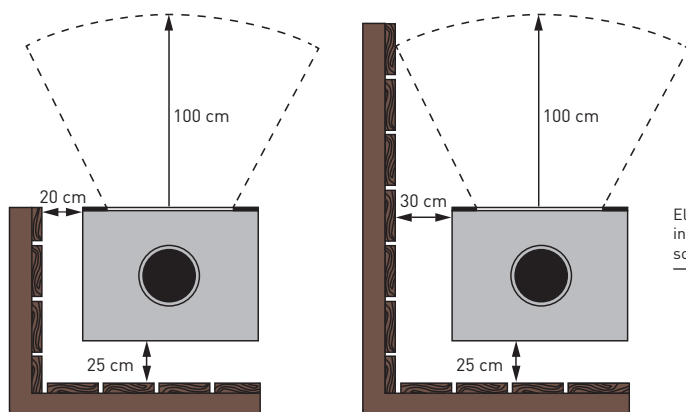
ITALIANO ▶

skantherm[®]

! PROTEZIONE ANTINCENDIO !

DISTANZA MINIMA DA MATERIALI INFIAMMABILI

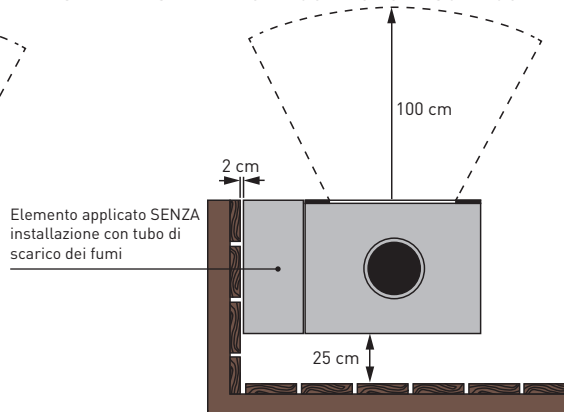
A
CAMERA DI COMBUSTIONE SENZA ELEMENTI APPLICATI LATERALI:



Vista dall'alto

Lato anteriore (nella zona di irraggiamento del vetro):	≥ 100 cm
Lati:	≥ 20 cm
Lati (nella zona di irraggiamento del vetro):	≥ 30 cm
Retro:	≥ 25 cm

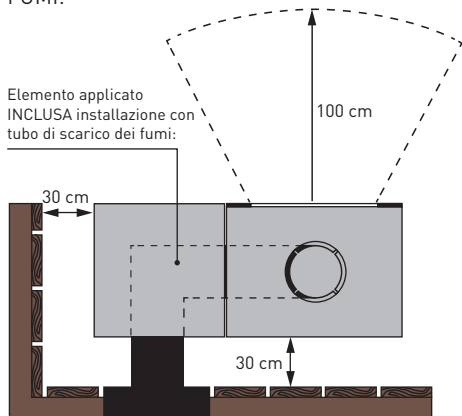
B
CAMERA DI COMBUSTIONE CON ELEMENTI APPLICATI LATERALI SENZA INSTALLAZIONE CON TUBO DI SCARICO DEI FUMI:



Vista dall'alto

La parte esterna laterale degli elementi applicati, nella quale non viene fatto passare alcun tubo di scarico dei fumi, può essere installata a distanza di 2 cm da componenti o pareti infiammabili, dal momento che si riscalda a malapena durante l'attività.

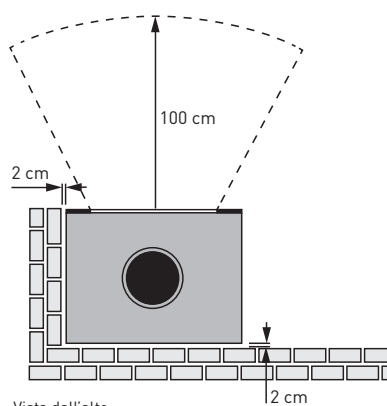
C
CAMERA DI COMBUSTIONE CON ELEMENTI APPLICATI LATERALI INCLUSA INSTALLAZIONE CON TUBO DI SCARICO DEI FUMI:



Vista dall'alto

Gli elementi applicati, attraverso i quali sono condotti i tubi di scarico dei fumi, devono essere installati con una distanza di almeno 30 cm da pareti o componenti infiammabili (si prega di tenere presente la norma DIN del tubo di scarico dei fumi/passaggio a parete).

DISTANZA MINIMA DA COMPONENTI NON INFIAMMABILI



Vista dall'alto

Per le pareti/i materiali non infiammabili (ad es. calcestruzzo, pietra, intonaco) è possibile ridurre la distanza di sicurezza laterale/posterior a 2 cm.

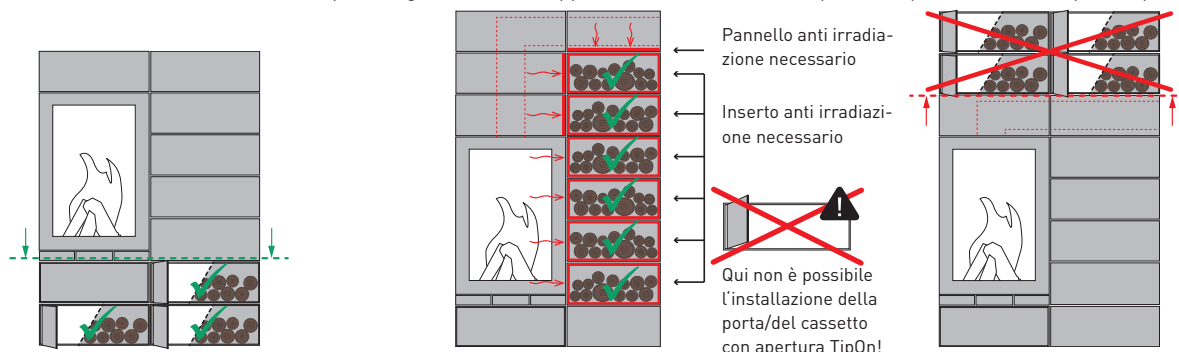


Si prega di tenere presente che per ciò che concerne le distanze di sicurezza indicate rispetto ai materiali infiammabili si tratta di dati di protezione antincendio che non tengono in considerazione possibili cambiamenti del materiale causati dall'influsso del calore, come ad esempio scolorimenti o fessurazioni da tensione.



INDICAZIONI PER L'USO DELLE CASSETTE

Rispettando le seguenti condizioni è possibile stoccare anche materiali sensibili al fuoco negli elementi sufficientemente ventilati sul davanti/lateralmente, come ad esempio la legna da ardere, oppure installare accessori opzionali, quali cassette con porta/apertura TipOn:



L'elemento si trova al di sotto oppure al di sotto/lateralmente rispetto alla camera di combustione. Qui non si verifica una propagazione di calore degna di nota. È anche possibile chiudere questo elemento con un coperchio.

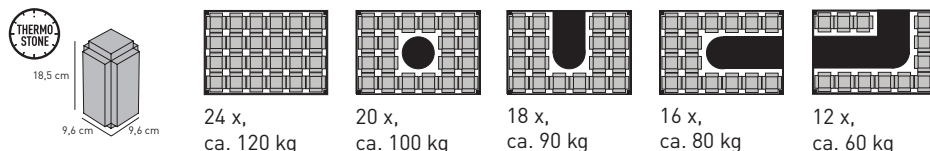
L'elemento è applicato lateralmente alla camera di combustione ed è stato dotato di uno speciale inserto anti irradiazione contro la propagazione del calore. Se a lato e al di sopra di questo elemento (verso lo stoccaggio del combustibile) scorrono altri elementi applicati con tubi di uscita fumi realizzati, questi devono essere dotati lateralmente / sul fondo anche di un pannello anti-irradiazione.

Non è possibile stoccare materiali infiammabili oppure installare un cassetto con porta/apertura TipOn al di sopra di elementi applicati nei quali sono realizzati tubi di uscita fumi.

Non è permesso bruciare alcun genere di rifiuti. Gli elementi al di sopra della camera di combustione possono essere utilizzati esclusivamente per pietre di accumulo termico. Non è possibile stoccare oggetti, in particolare materiali infiammabili.

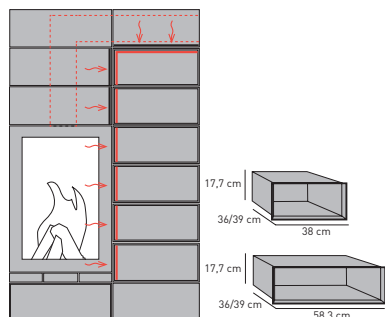
INDICAZIONE DI INSTALLAZIONE PER PIETRE DI ACCUMULO TERMICO THERMOSTONE SKANTHERM

Le pietre di accumulo termico possono essere integrate in una cassetta «elements» larga 40,0 cm e 60,3 cm. Una pietra di accumulo termico pesa circa 5 kg. Si prega di tenere presente che, per motivi strutturali, il peso complessivo di tutte le pietre di accumulo termico su elementi sovrapposti non può superare i 300 kg. Esempi sulle indicazioni di peso delle cassette elements con pietre di accumulo termico integrate (vista dall'alto) e tubo di uscita fumi realizzato:



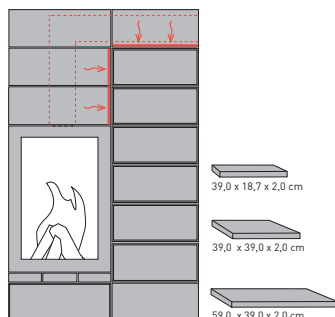
INDICAZIONI DI INSTALLAZIONE PER GLI INSERTI E I PANNELLI ANTI IRRADIAZIONE

Cassetta ottiche con inserto anti irradiazione



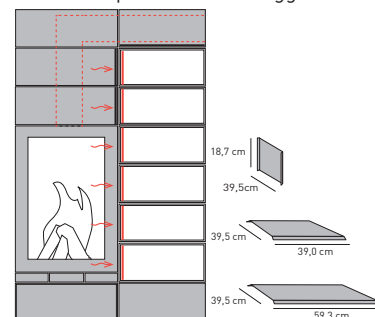
Gli elementi utilizzati come scomparto di accumulo del calore o elemento di stiva (ad esempio per stoccare materiali infiammabili come la legna da ardere) che confinano direttamente di lato con la camera di combustione o con un elemento con tubo di uscita fumi continuo, per ragioni tecniche di sicurezza antincendio necessitano obbligatoriamente di un inserto anti irradiazione supplementare che viene inserito nell'elemento. Al di sotto della camera di combustione non serve un inserto anti irradiazione.

Cassetta con pannello anti irradiazione inserito



Se al di sopra o a lato dello scomparto di accumulo del calore e/o dell'elemento di stiva è previsto un elemento con tubo di uscita fumi continuo, allora in linea di massima, per prevenire la trasmissione del calore all'elemento vicino, è necessario inserire anche un pannello anti-irradiazione.

Cassetta ottica a tunnel comprensiva di lamiera di protezione dai raggi



In caso di utilizzo di cassette ottiche a tunnel confinanti direttamente con la camera di combustione o con il percorso del tubo di scarico dei fumi e utilizzate come contenitore, è necessaria la lamiera di protezione dai raggi.

ISTRUZIONI DI MONTAGGIO

INSTALLAZIONE DEGLI ELEMENTI APPLICATI (OPZIONALE)

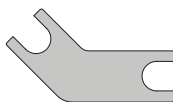
Accessori:



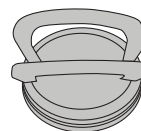
6 x magneti per ogni cassetta ottica



opzionale: 4 x piedi regolabili, art.-n.: 8070211



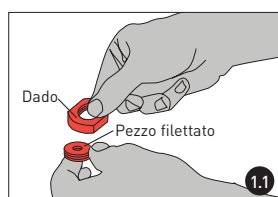
1 x chiave per piede regolabile



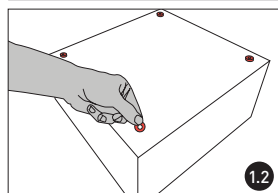
1 x sollevatore a ventosa



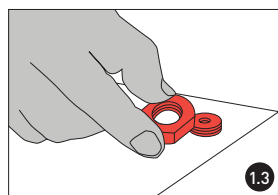
opzionale: 12 rondelle distanziatrici



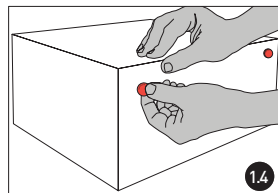
1.1



1.2



1.3



1.4

1 Montaggio del 1° elemento applicato

1.1 Applicazione dei piedi regolabili tramite incollaggio: un piede regolabile è costituito da un pezzo filettato interno con il relativo dado. Il pezzo filettato dispone inoltre su un lato di uno strato adesivo. Prima di tutto togliere il dado dal pezzo filettato e riportarlo da parte.

1.2 Rimuovere la carta protettiva dallo strato adesivo. A questo punto, è possibile posizionare con cura l'elemento filettato con lo strato adesivo come mostrato in figura. Premere forte il pezzo filettato per realizzare l'incollaggio. Procedere come sopra descritto anche per gli altri tre piedi regolabili dell'elemento applicato.

1.3 Girare ora i dadi sulle rondelle filettate montate e mettere l'elemento applicato sui piedi regolabili.

1.4 Posizionare quindi due magneti sulla superficie laterale dell'elemento di montaggio (vedi fig.) che deve essere aggiunto alla combinazione stufa già esistente.

Installare l'elemento applicato ad una distanza di circa 1,5 - 2 cm dalla posizione finale. Ora spingere con cautela l'elemento applicato in direzione della stufa a caminetto. I magneti apposti in precedenza si uniscono in maniera udibile con la camera di combustione. Con la chiave per i piedi regolabili inclusa nella fornitura è possibile infine allineare in altezza l'elemento applicato con l'ausilio del dado per il piede regolabile.



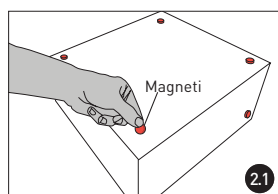
AVVERTENZA SUI MAGNETI

Posizionare i magneti è indispensabile perché la loro assenza può causare una trasmissione di calore indesiderata agli elementi di montaggio.

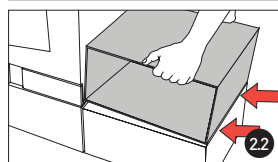


PACEMAKER

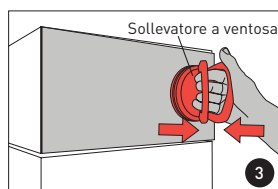
I magneti possono influenzare la funzionalità dei pacemaker e dei defibrillatori impiantabili. I portatori di tali apparecchi sono tenuti a rispettare una distanza sufficiente dai magneti. Avvertire i portatori di tali apparecchi del fatto che non devono avvicinarsi ai magneti.



2.1



2.2



3

2 Installazione di un altro elemento applicato

2.1 Posizionare con attenzione quattro magneti come descritto nel passaggio **1.4**. Stabilire ora la superficie laterale da collegare alla camera di combustione o a un altro elemento applicato. Posizionare qui i magneti in ciascuno dei due angoli. Accertarsi che il sottofondo non sia magnetico. Girare l'elemento applicato sui quattro magneti.

2.2 Sollevare ora l'elemento applicato alla posizione nella quale deve essere apposto. Allineare quindi uno dei bordi esterni dell'elemento applicato in modo tale che risulti a livello con il bordo esterno dell'elemento applicato sottostante e capovolgere poi lentamente l'elemento applicato sui magneti. Qui è importante procedere con precisione in quanto è possibile effettuare un allineamento successivo solo in misura limitata.

Consiglio: Se si installano cinque o più cassette ottiche una sull'altra, si potranno eliminare le differenze di altezza minime con le rondelle distanziatrici in dotazione, collocandole sui magneti.

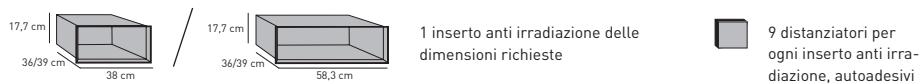
3 Rimozione della lamiera di revisione

È possibile rimuovere una lamiera di revisione con il sollevatore a ventosa incluso nella fornitura. Mettere il sollevatore a ventosa con cautela sulla lamiera di revisione vicino al bordo esterno.

Comprimere i due manici. Ora la lamiera di revisione può essere estratta dalla cassetta. **Si prega di staccare immediatamente il sollevatore a ventosa dalla lamiera di revisione per evitare danni alla vernice.** Per reinserire la lamiera di revisione non serve un sollevatore a ventosa. La lamiera viene premuta semplicemente nel lato aperto dell'elemento applicato.

INSTALLAZIONE DEGLI INSERTI ANTI IRRADIAZIONE (OPZIONALE)

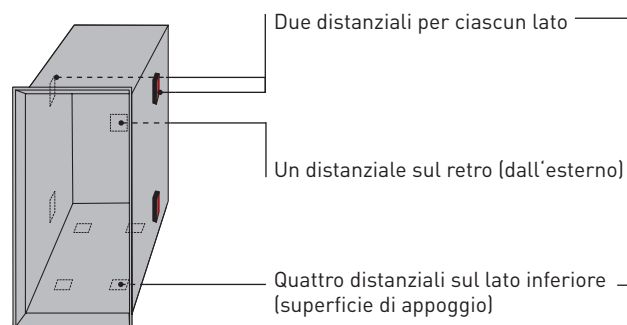
Accessori:



Per garantire una sufficiente circolazione dell'aria fra l'inserto anti irradiazione e le pareti interne della cassetta ottica si dovranno incollare in totale nove distanziatori sul lato esterno dell'inserto anti irradiazione. La posizione dei distanziatori dipende dall'allineamento delle cassette ottiche.

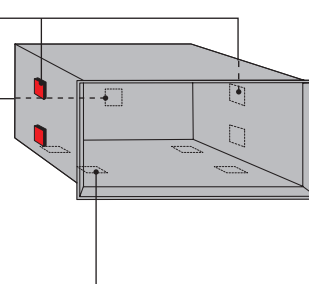
VARIANTE 1

L'INSERTO ANTI IRRADIAZIONE SI IMPIEGA IN UNA CASSETTA OTTICA POSIZIONATA VERTICALMENTE:

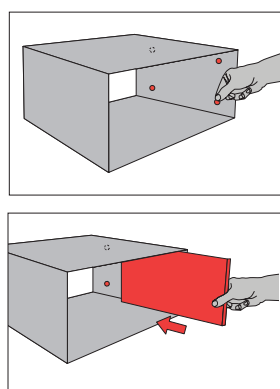


VARIANTE 2

L'INSERTO ANTI IRRADIAZIONE SI IMPIEGA IN UNA CASSETTA OTTICA ALLINEATA ORIZZONTALMENTE:



INSTALLAZIONE DELLA LAMIERA DI PROTEZIONE DAI RAGGI (CASSETTA OTTICA A TUNNEL, OPZIONALE)

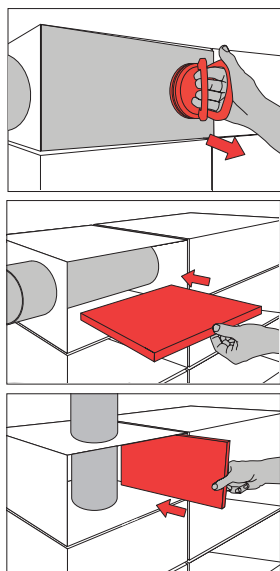


Accessori:

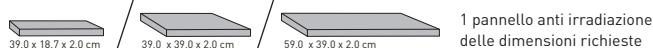


Per poter utilizzare la cassetta ottica a tunnel come contenitore, a seconda della posizione della cassetta occorre una lamiera di protezione dai raggi che garantisca una circolazione dell'aria sufficiente verso le pareti interne della cassetta ottica a tunnel. Posizionare in primo luogo i quattro magneti in dotazione sul lato interno della cassetta su cui va inserita la lamiera. I magneti fungono da distanziali e da elementi di fissaggio della lamiera. Ora si può posizionare la lamiera di protezione dai raggi nella cassetta ottica a tunnel. I lati smussati della lamiera guardano i lati aperti della cassetta.

INSTALLAZIONE DEL PANNELLO ANTI IRRADIAZIONE (OPZIONALE)



Accessori:



Rimuovere la lamiera di revisione con il sollevatore a ventosa (assicurandosi che la superficie a ventosa del sollevatore non sia unta!) e metterla da parte. **Staccare immediatamente il sollevatore a ventosa dalla lamiera di revisione, per evitare danni alla vernice!**

Collocare il pannello nella posizione desi-derata nella cassetta.

Reinserire la lamiera di revisione nella cassetta. Per questo non serve il sollevatore a ventosa.

! AVVERTENZE IMPORTANTI !

Installazione:

La stufa camino deve essere collegata necessariamente nel rispetto delle norme vigenti nazionali ed europee, nonché dei regolamenti locali. Mettersi in contatto con il proprio spazzacamino di fiducia prima dell'installazione.

Questa stufa camino skantherm è adatta per essere montata in una nicchia/un rivestimento esclusivamente rispettando le distanze di sicurezza indicate.

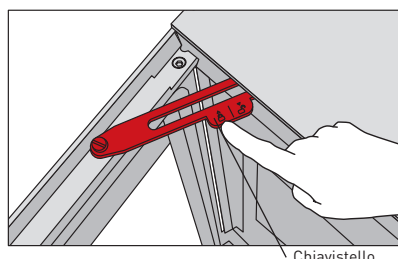
Posizionamento della stufa camino:

Accertarsi che il pavimento abbia una portata sufficiente. In caso di portata insufficiente devono essere presi idonei provvedimenti (ad es. lastre per la ripartizione del carico).

Processo di cottura:

In merito, leggere assolutamente anche il Capitolo 4.1 delle istruzioni generali di utilizzo!

Pulizia:



Chiavistello

SUGGERIMENTO

Per la pulizia, lo sportello della stufa aperto può essere fissato con un apposito chiavistello. A tal fine, quando lo sportello viene completamente aperto, il chiavistello si sposta all'indietro. Il chiavistello scatta in posizione in modo udibile. Non appena l'angolo di apertura dello sportello aumenta di nuovo, il chiavistello torna nella posizione di partenza e lo sportello si chiude automaticamente.

Pulire regolarmente la stufa camino. In ciò rientra lo svuotamento del cassetto per le ceneri*/contenitore per le ceneri* e la pulizia della griglia oscillante*/griglia ribaltabile* (*a seconda del modello). Pulire inoltre almeno una volta l'anno i raccordi e i tubi di scarico fumi.

Trattare sempre almeno una volta l'anno tutte le parti mobili, come ad es. le cerniere, con un lubrificante resistente al calore. La pulizia dei vetri deve essere effettuata con un panno morbido e leggermente umido, utilizzato normalmente per le pulizie domestiche. La canna fumaria deve essere pulita regolarmente in modo professionale dal proprio spazzacamino di fiducia.

Ventilazione dell'ambiente e della stufa camino:

Assicurare una ventilazione sufficiente dell'ambiente. Non chiudere mai le aperture d'ingresso dell'aria né i canali di convezione della stufa.

In caso di stufe camino funzionanti in modo indipendente dall'aria ambiente, lo sportello della camera di combustione deve essere mantenuto sempre chiuso, altrimenti il funzionamento indipendente dall'aria ambiente della stufa non può essere assicurato!

Aria di combustione - avvertenze relative alla modalità di funzionamento indipendente dall'aria ambiente:

Per assicurare un funzionamento corretto si deve fare in modo che vi sia sempre una quantità d'aria sufficiente per la combustione. La stufa camino è congegnata in modo indipendente dall'aria ambiente e può essere collegata tramite una conduttura d'aria di combustione proveniente direttamente dall'esterno oppure a un condotto d'aria di una canna fumaria LAS con sistema aria/fumi di scarico (tipo: FC_{61x}). La conduttura d'aria di combustione non deve presentare una perdita di pressione superiore a 3 Pa. In caso di utilizzo di un tubo in alluminio flessibile si deve prestare attenzione al fatto che sia protetto da danni meccanici. Le condutture d'aria di combustione possono disporre di un dispositivo di chiusura, che dovrebbe essere mantenuto chiuso in caso di stufa camino non funzionante. La relativa posizione (aperta o chiusa) del dispositivo di chiusura deve essere visibile nel luogo di posizionamento della stufa. Sia la conduttura d'aria di combustione sia il raccordo devono essere ermetici.

La stufa camino non deve essere utilizzata per l'incenerimento di rifiuti!

INFORMAZIONI DETTAGLIATE SONO PRESENTI NELLE NOSTRE ISTRUZIONI GENERALI DI MONTAGGIO E UTILIZZO!

SKANTHERM GMBH & CO. KG

VON-BÜREN-ALLEE 16

D-59302 OELDE

T 00 49 (0) 25 22-59 01 0

F 00 49 (0) 25 22-59 01 149

INFO@SKANTHERM.DE

WWW.SKANTHERM.DE