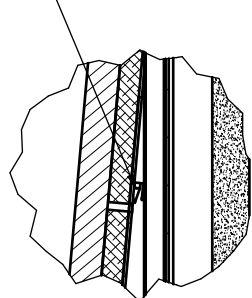
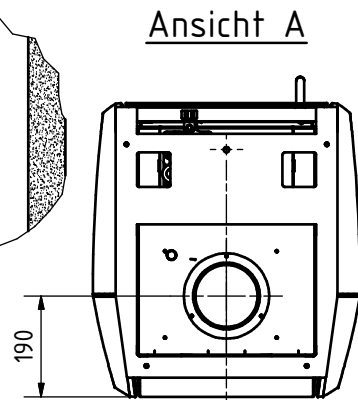


Position Temperaturfühler

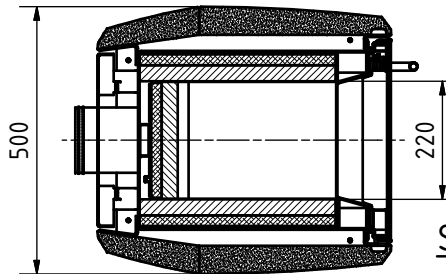
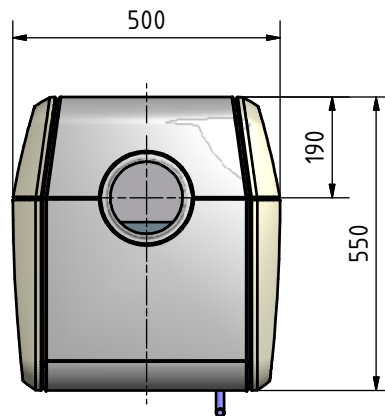


Detail X




Ansicht A

A ↑



Schnitt B-B

Alle Rechte bei Tonwerk Lausen AG, auch für den Fall von Schutzrechtsanmeldungen. Jede Verfügungsbefugnis wie Kopier- und Weitergaberecht liegen bei uns.		Allgemeintoleranzen nach ISO 2768-m		Masstab: 1:10	
		Datum: 07.04.2011		Werkstoff:	
		Name: U.Hänggi		Masse:	
		Gepr.:		T-NEO	
		Norm:		T-NEO eco2 DUO	
				Massbild	
				110901.0500	
				1 / 1	
Status		Änderungen		A3	
		Datum		Name	
				MADE IN SWITZERLAND	