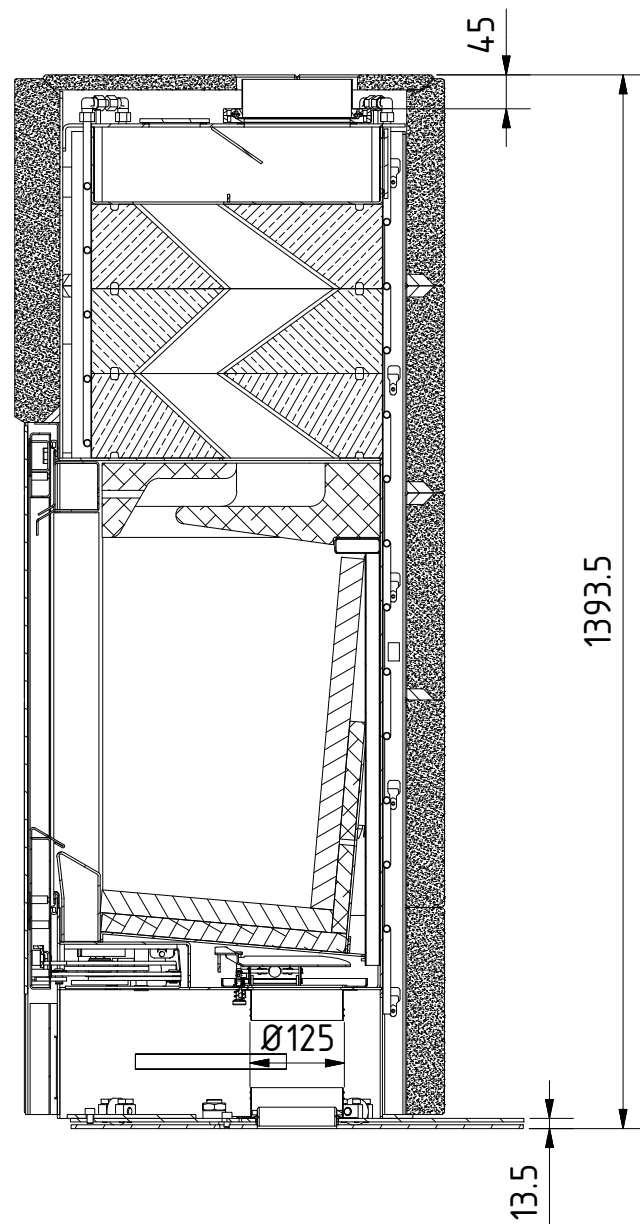
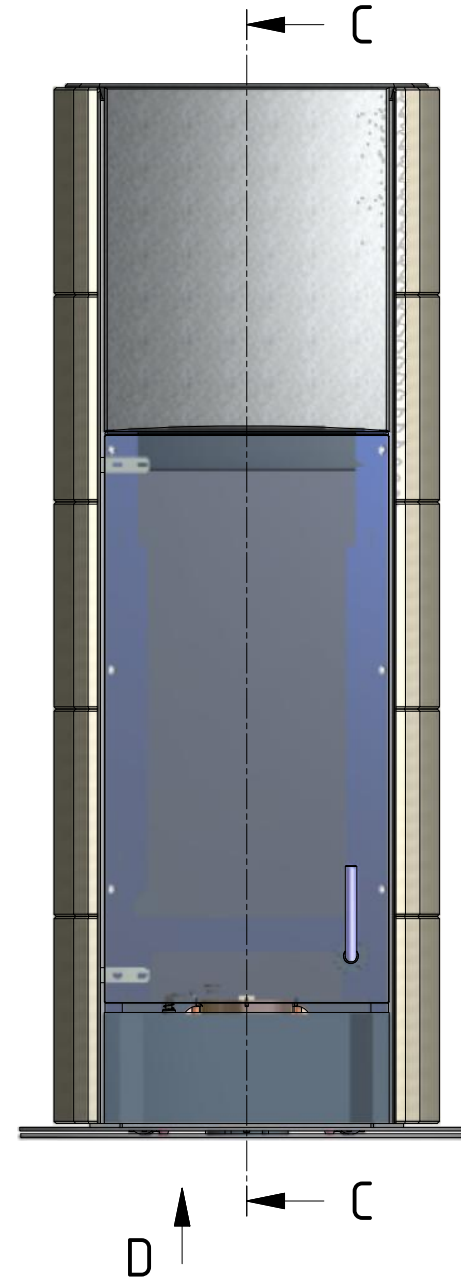
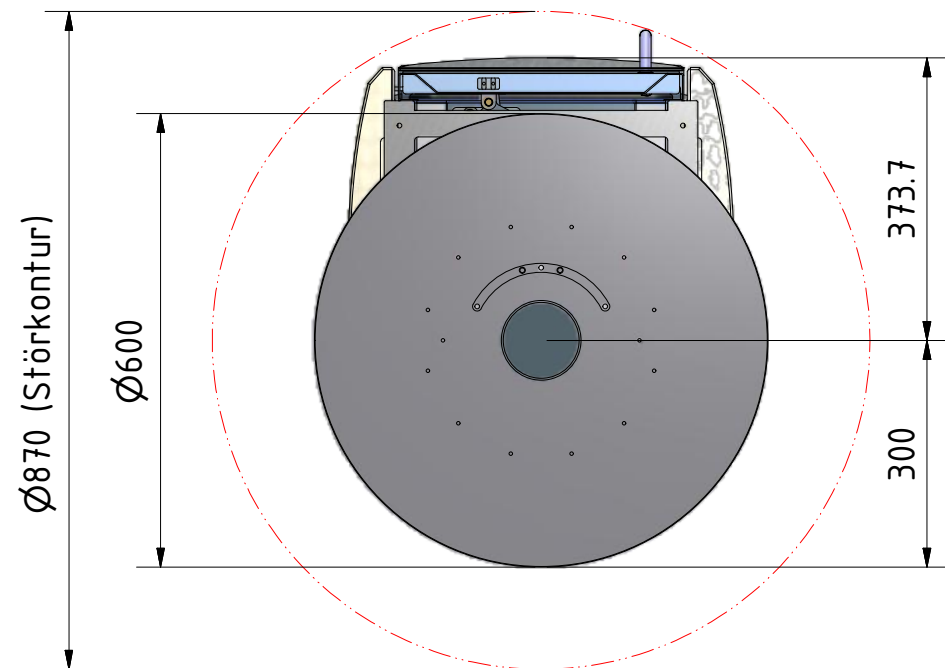


C-C ( 1 : 10 )



D ( 1 : 10 )



### Massbild mit Drehteller

Alle Rechte bei Tonwerk Lausen AG, auch für den Fall von Schutzrechtsanmeldungen. Jede Verfügungsbefugnis wie Kopier- und Weitergaberecht liegen bei uns.		Allgemeintoleranzen nach ISO 2768-m		Massstab: Werkstoff: Masse: 476.18 kg	
		Datum	Name	T-LINE eco2	
		Bearb.: 01.09.2011	U.Hänggi	<b>T-LINE eco2</b>	
		Gepr.:		Massbild	
		Norm			
			 <b>110701.0500</b>		2 / 2
					A3
Status	Änderungen	Datum	Name	 <b>MADE IN SWITZERLAND</b>	