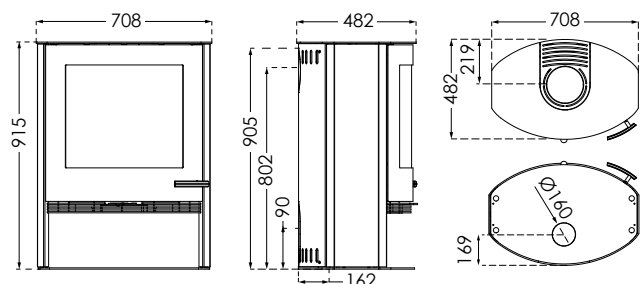


TT22 SERIEN TEKNISKE SPECIFIKATIONER

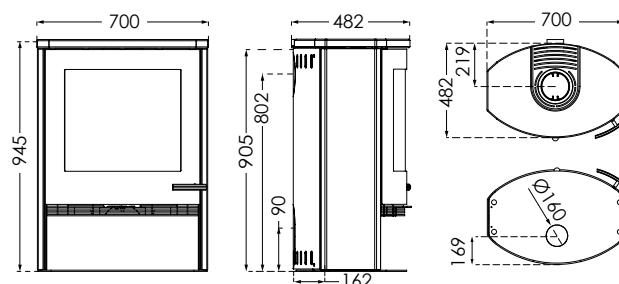
TT22

Brændkammer B/D: 570/300 Vægt i kg: 159



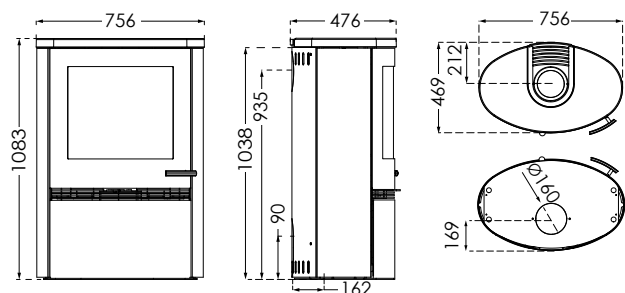
TT22S

Brændkammer B/D: 570/300 Vægt i kg: 197



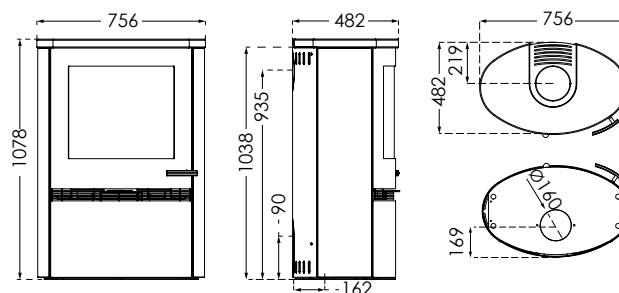
TT22H

Brændkammer B/D: 570/300 Vægt i kg: 175



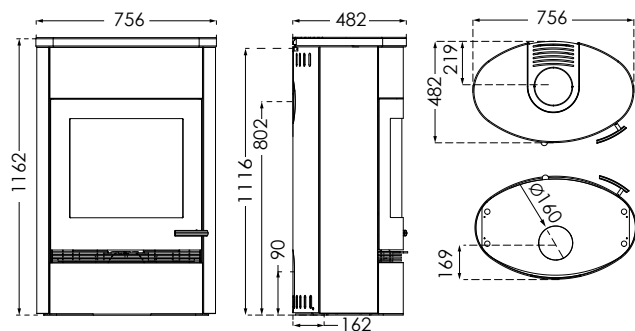
TT22HS

Brændkammer B/D: 570/300 Vægt i kg: 236



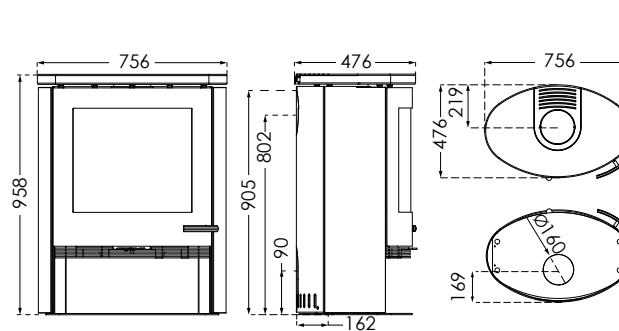
TT22HST

Brændkammer B/D: 570/300 Vægt i kg: 312



TT22R

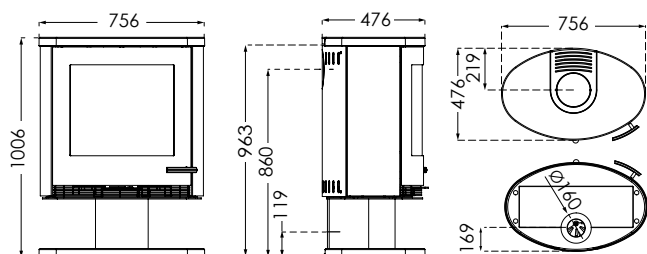
Brændkammer B/D: 570/300 Vægt i kg: 162



TT22 SERIEN TEKNISKE SPECIFIKATIONER

TT22RP/TT22RPS

Brændkammer B/D: 570/300 Vægt i kg: 192/228



AFSTAND TIL BRÆNDBART MATERIALE

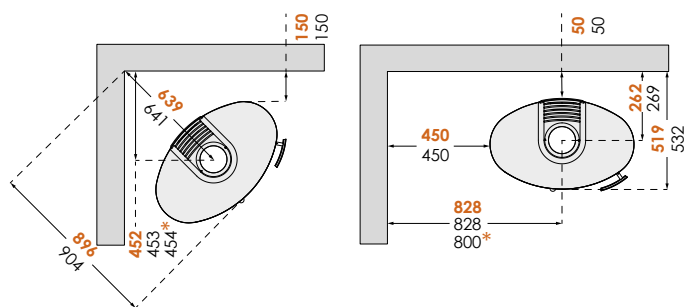
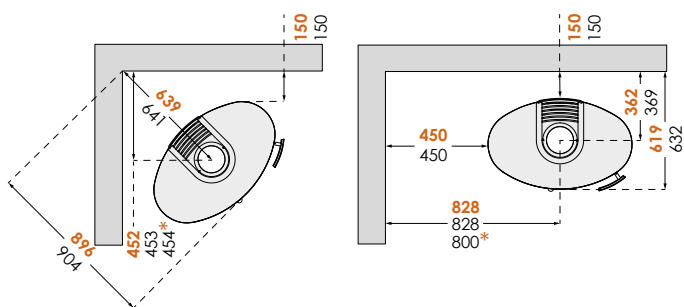
TT22 SERIEN

M. UISOLEREDE RØGRØR

M. ISOLEREDE RØGRØR/SKORSTENE

TT22H + TT22R + TT22RP + TT22RPS + TT22HS + TT22HST + TT22 + TT22S

TT22H + TT22R + TT22RP + TT22RPS + TT22HS + TT22HST + TT22 + TT22S



For at undgå misfarvning af malede og behandlede overflader, anbefaler TernaTech samme afstand til ikke brændbart materiale som til brændbart materiale. Denne afstand øger også selve konvektionen omkring ovnen og letter samtidig rengøringen. Bemærk – alle afstande gælder udelukkende ovnens afstand til brændbare materialer. Der er således ikke taget hensyn til nationale krav om anvendelse af røgrør og disses afstand til brændbare materialer.

*Gældende for TT22 + TT22S