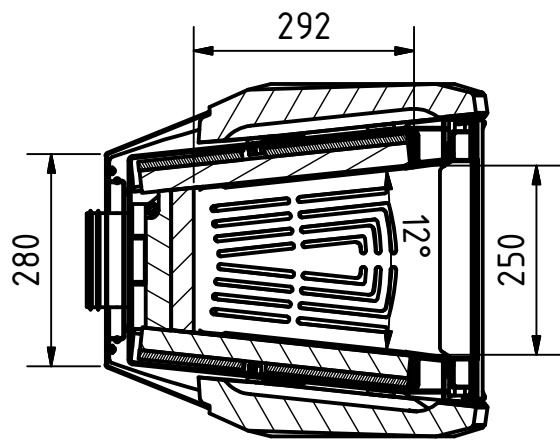
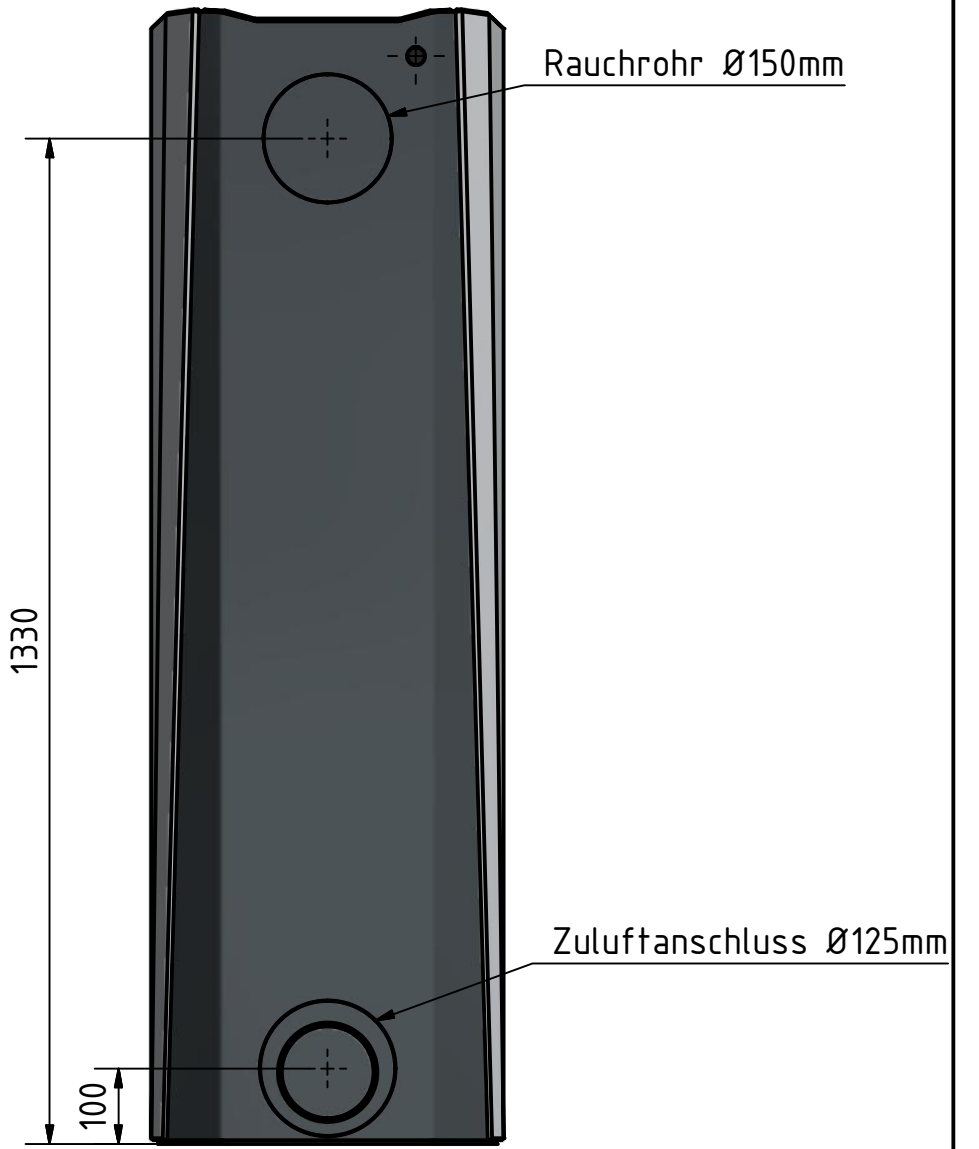
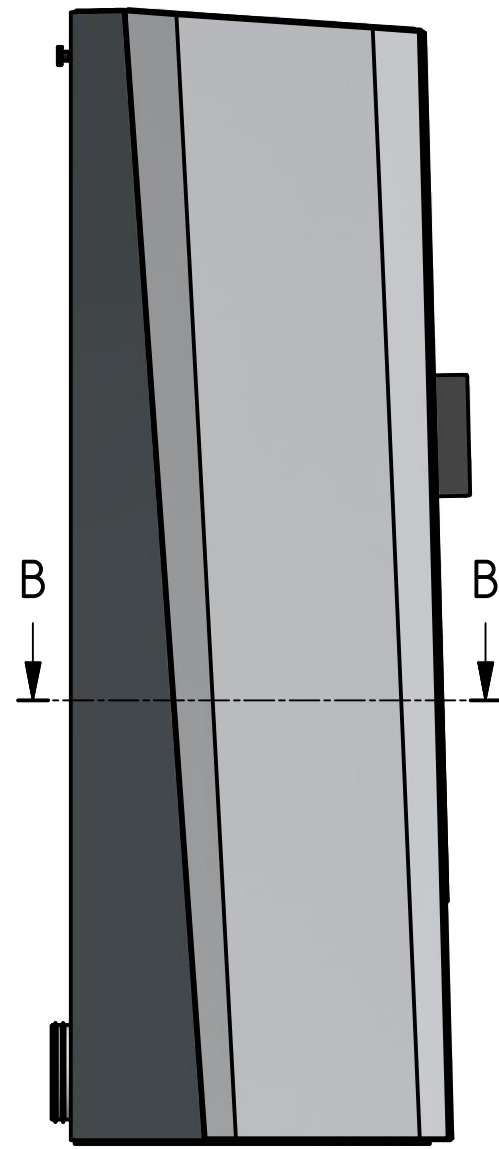
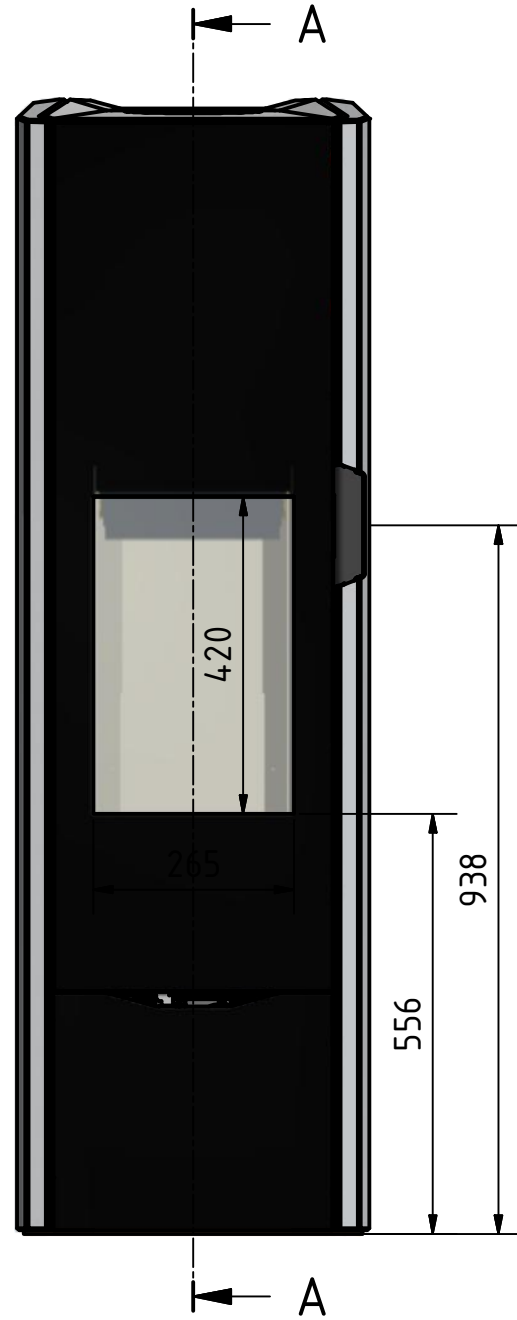
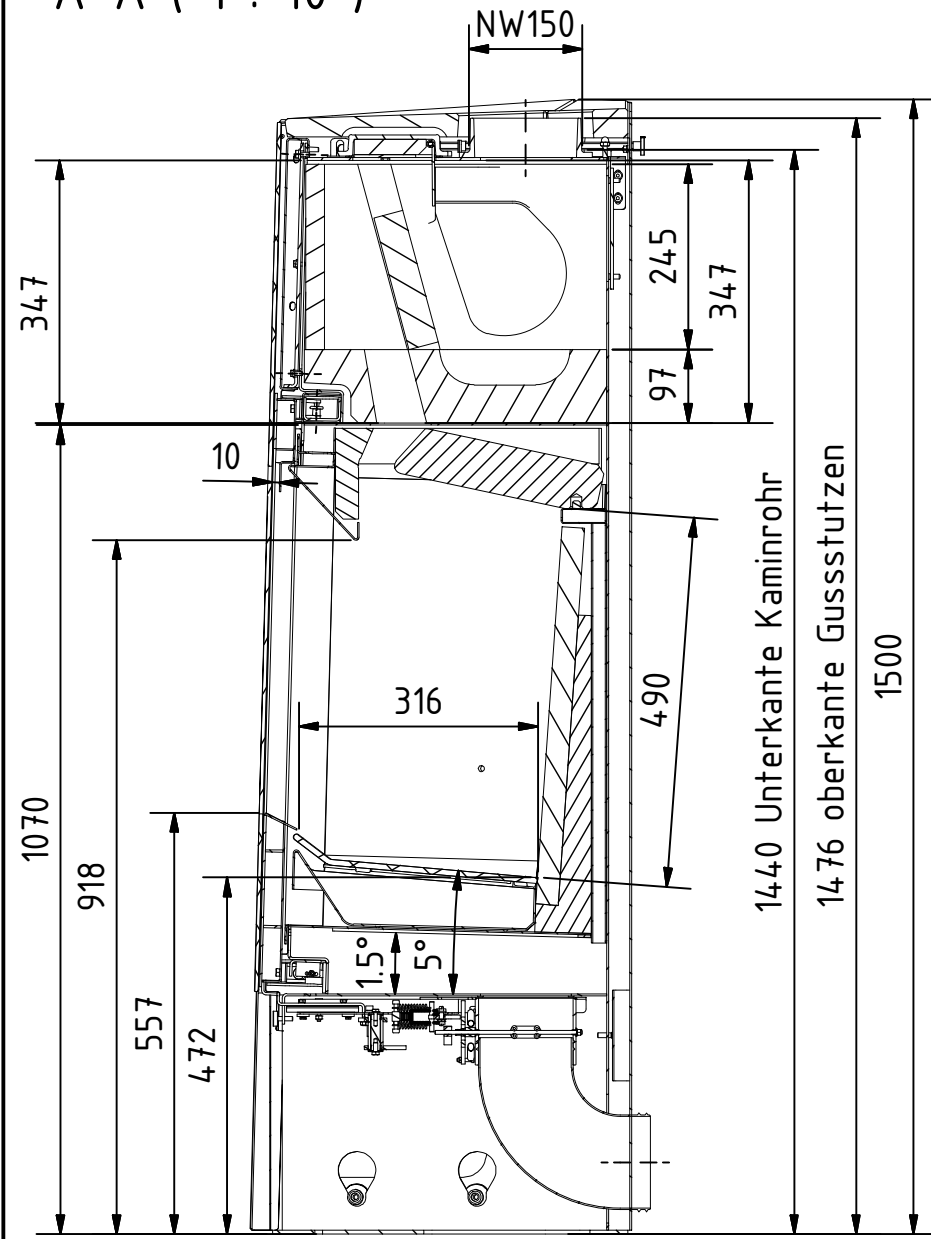
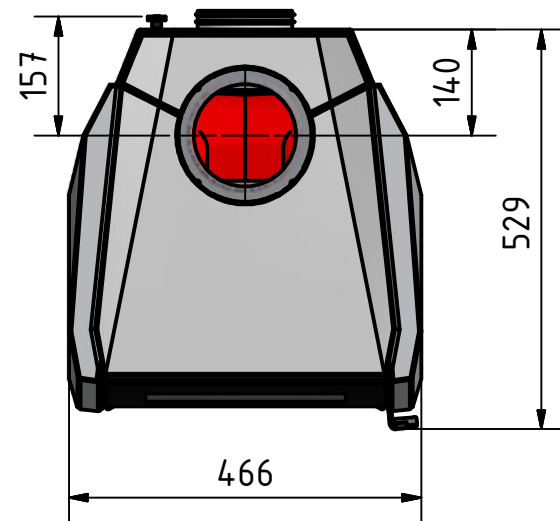



A-A (1 : 10)



B-B (1 : 10)



Alle Rechte bei Tonwerk Lausen AG, auch für den Fall von Schutzrechtsanmeldungen. Jede Verfügungsbefugnis wie Kopier- und Weitergaberecht liegen bei uns.		Allgemeintoleranzen nach ISO 2768-m		Massstab: 1 : 10	
				Werkstoff: Gewicht 310kg	
				raumluftunab. Speicherfeuerstätte	
				T-ART eco2	
				Revision 1 / 5	
				A3	
				TONWERK  161101.2100	
				SPEICHERÖFEN MADE IN SWITZERLAND	
Status	Änderungen	Datum	Name		